



**Catálogo de producto**  
Product Catalogue



# ÍNDICE INDEX

<b>La empresa</b> The company	2
<b>Válvulas de bola</b> Ball valves	4
<b>Roscadas</b> Threaded	6
FIG. 2001/2001 S/2001 SN   FIG. 2001 IMF   FIG. 140/141   FIG. 140/141 IMF	
<b>Para soldar</b> Welded ends	14
FIG. 142   FIG. 143   FIG. 142 IMF   FIG. 143 IMF	
<b>Bridas</b> Flanges	22
FIG. 150 HIT   FIG. 154/156   FIG. 254/256 AIT & 254/256 IIT	
FIG. 315/330 AIT & 415/430 IIT	
<b>Válvulas de globo</b> Globe valves	30
<b>Con fuelle</b> With Bellow	32
FIG. BGV116/225/216/340/440/416	
<b>Sin fuelle</b> Without Bellow	34
FIG. GV116/GV340   FIG. G800 A & G800 I	
FIG. G150/300 A & G150/300 I	
<b>Válvulas de compuerta</b> Gate valves	40
<b>ANSI</b>	42
FIG. C800 A & C800 I   FIG. C150/300 A & C150/300 I	
<b>Válvulas de retención</b> Check valves	46
<b>Pistón</b> Piston	48
FIG. R800 A & R800 I   FIG. R150/300 A & R150/300 I	
<b>Disco</b> Disc	52
FIG. VR316	
<b>Accesorios</b> Accessories	54
<b>Accesorios</b> Accessories	54
<b>Actuadores neumáticos</b> Pneumatic actuator	
<b>Actuadores eléctricos</b> Electric Actuator	
<b>Reductores</b> Gear Box	
<b>Electroválvulas</b> Solenoid valves	
<b>Final de Carrera</b> Limit Switch	



ICP VALVES S.A.U., es una empresa reconocida mundialmente en el sector de la válvula industrial gracias a la experiencia y el saber hacer adquirido durante muchos años. ICP VALVES nació para cubrir las necesidades de un sector del mercado que demandaba una válvula de bajo coste con unos excelentes estándares de calidad.

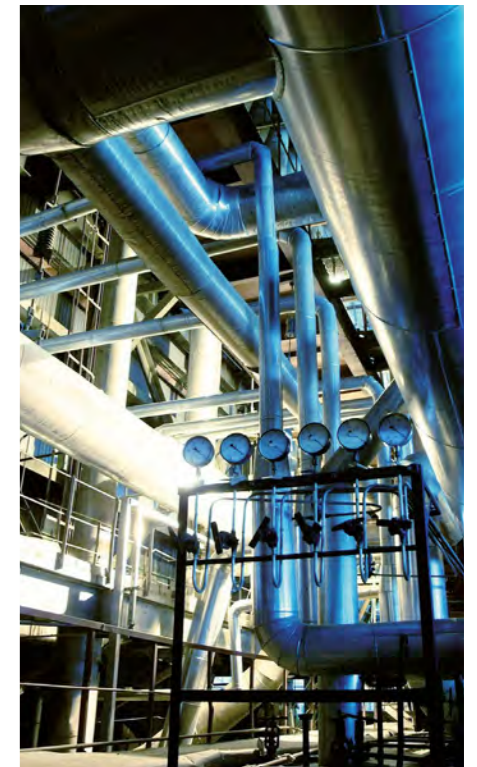
Disponemos de unos recursos técnicos y humanos altamente cualificados que nos permiten ofrecer las soluciones adecuadas para cada aplicación según las necesidades de cada cliente, controlando todo el proceso de diseño y producción de todos los productos de acuerdo con los procedimientos de gestión de la calidad ISO 9001.

Desde nuestros inicios tenemos como objetivo la total satisfacción de nuestros clientes que conseguimos gracias al esfuerzo y la profesionalidad de todo el equipo de ICP, de nuestros distribuidores y proveedores.

ICP VALVES S.A.U., is a worldwide-recognized company in the sector of industrial valve thanks to the experience and know-how acquired during many years. ICP VALVES was born to fill a gap in the market that was calling for a low cost valve with an excellent quality.

We count upon highly qualified human and technical resources, which allow us to offer the suitable solutions for every application according to every customer's needs, controlling the design and production process for all products following the ISO 9001 quality management procedure.

Since our beginning, our goal is the total satisfaction of our customers and we are achieving it with the effort and high professionalism of our ICP team, our distributors and suppliers.



PED 2014/68/EU



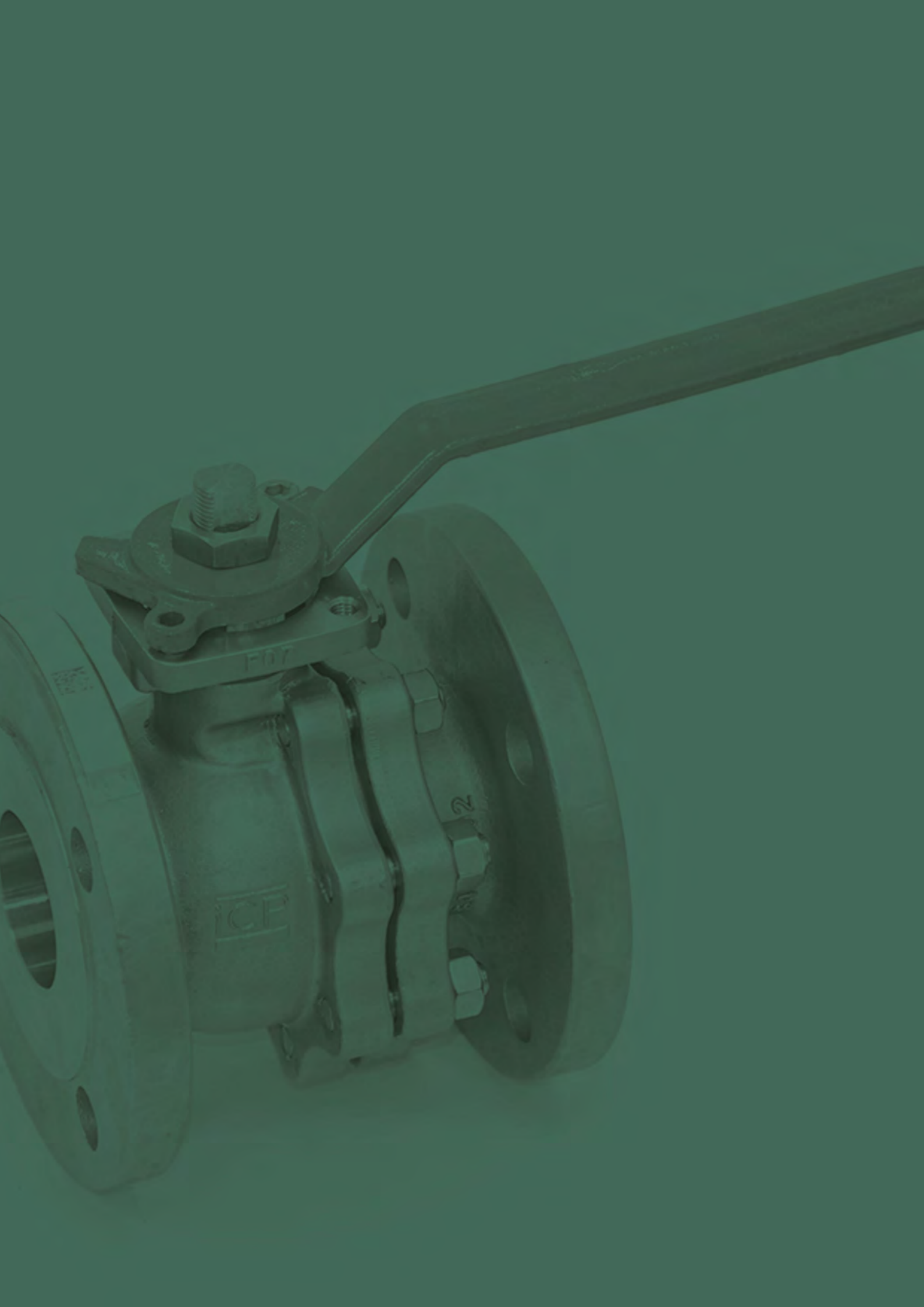
FIRE SAFE  
ISO 10497  
API 607

FUGITIVE  
EMISSIONS  
EN-ISO 15848-1

API 602



TP TC 010/2011  
TP TC 012/2011  
TP TC 032/2013



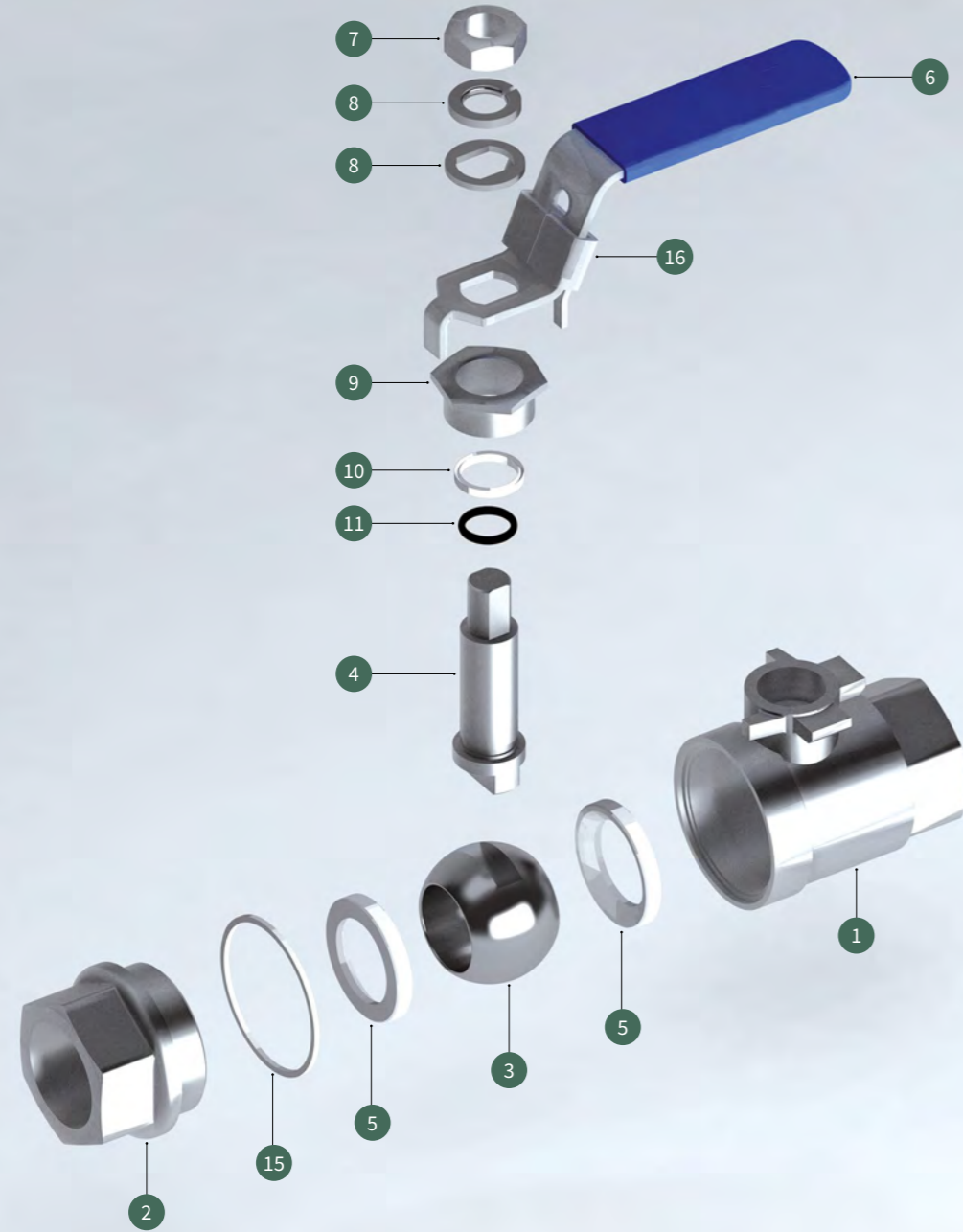
## VÁLVULAS DE BOLA

La válvula de bola con asiento flotante es la válvula de corte por excelencia. El diseño de la válvula de bola flotante asegura, con la propia presión de la instalación, una estanqueidad total. El rango del DN de las válvulas de bola flotante está limitado por la capacidad de los materiales de los asientos para soportar la presión, temperatura y peso de la bola.

## BALL VALVES

The floating ball valve is the most common on-off ball valve. The floating ball valve design assure us, with the own operation pressure, a total sealing. The DN of the floating ball valves range is limited by the capability of the seats material to support the pressure, temperature and weight of the ball.

# FIG. 2001/2001 S/2001 SN



**Partes y materiales**  
 Parts & materials

- |   |  |   |
|---|--|---|
| 1 <b>Cuerpo</b> Body<br>AISI 316            | 6 <b>Maneta</b> Wrench<br>AISI 304                 | 11 <b>Junta eje</b> Stem thrust seal<br>PTFE                |
| 2 <b>Lateral</b> Body connector<br>AISI 316 | 7 <b>Tuerca maneta</b> Wrench Nut<br>AISI 304      | 15 <b>Junta cuerpo lateral</b> Body connector seal<br>PTFE  |
| 3 <b>Bola</b> Ball<br>AISI 316              | 8 <b>Arandela maneta</b> Wrench Washer<br>AISI 304 | 16 <b>Dispositivo de bloqueo</b> Locking device<br>AISI 304 |
| 4 <b>Eje</b> Stem<br>AISI 316               | 9 <b>Prensaestopas</b> Gland<br>AISI 304           |   |
| 5 <b>Asientos</b> Seat ring<br>PTFE         | 10 <b>Estopada</b> Gland packing<br>PTFE           |   |

## FIG. 2001/2001 S/2001 SN



Válvulas de Bola Paso Total de 2 piezas, Roscada BSP (DIN 259/2999), 1000 WOG (PN63), desde 1/4" (DN8) a 4" (DN100). Cuerpo en Acero Inoxidable (1.4408). Bola en AISI-316, Asientos en PTFE. Dispositivo de bloqueo. Las válvulas están certificadas CE y ATEX.  
 Two pieces Ball Valves, Full Bore, BSP threaded ends (DIN 259/2999), 1000 WOG (PN63), from 1/4" (DN8) to 4" (DN100). Stainless Steel (1.4408) Body, AISI-316 Ball and PTFE seats. Locking Device. The valves are certified CE and ATEX.

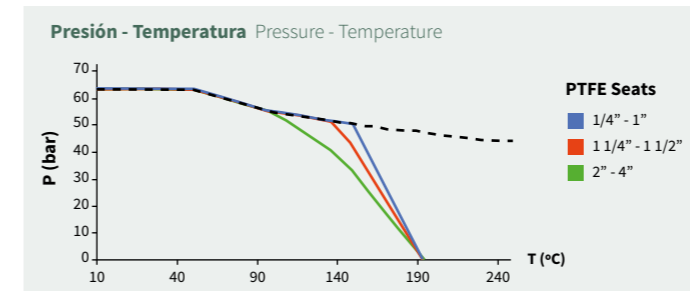
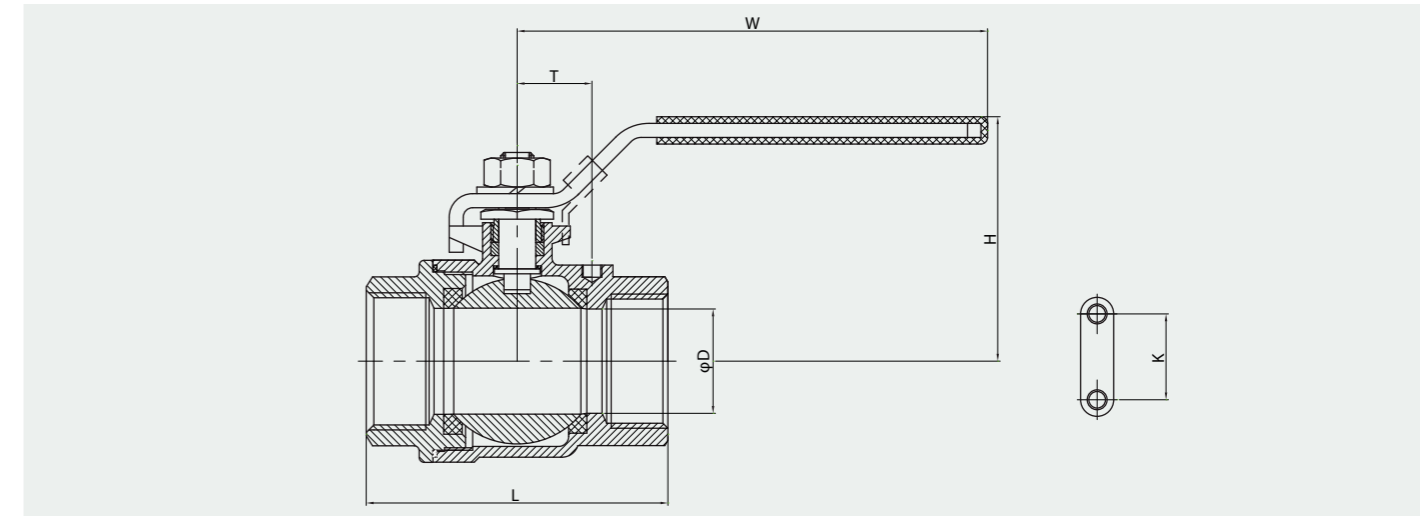


Fig. 2001

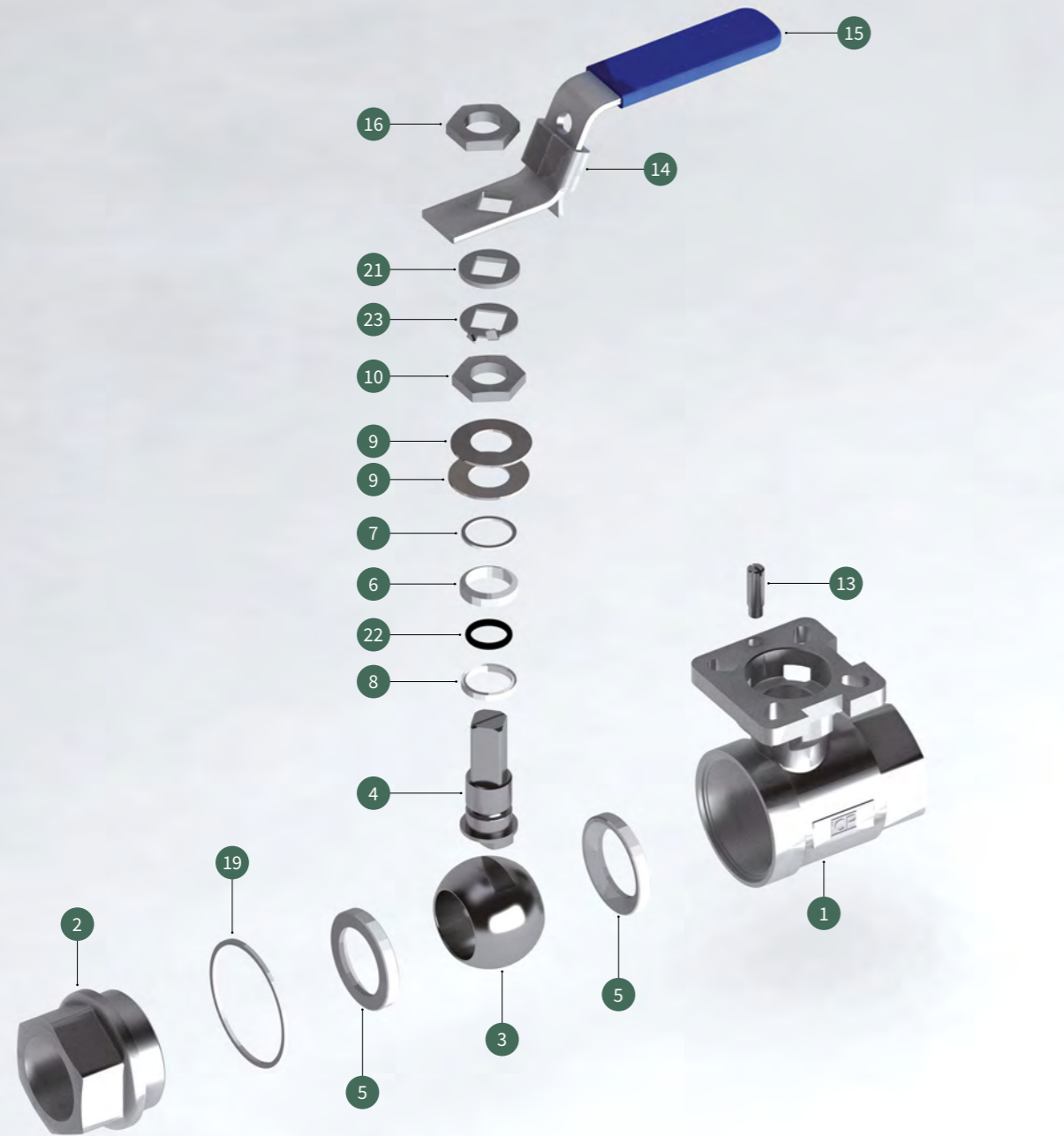
Size	BSP	ØD	L	W	K	T	H	Weight	Torque	Kv
1/4" (DN 8)	1/4"	11,6	50	91	28,5	12,5	48	0,195	4	10,0
3/8" (DN 10)	3/8"	12,5	50	91	28,5	12,5	48	0,205	4	12,0
1/2" (DN 15)	1/2"	15	58	103	28,5	13	52	0,29	5	38,0
3/4" (DN 20)	3/4"	20	65	111	34,8	21	61	0,44	8	66,0
1" (DN 25)	1"	25	80	126	34,8	22,5	65	0,615	10	105,0
1 1/4" (DN 32)	1 1/4"	32	92	154	38,1	23,5	79	1,08	14	190,0
1 1/2" (DN 40)	1 1/2"	38	105	154	38,1	23,5	83	1,49	25	275,0
2" (DN 50)	2"	50	125	191	38,1	23,5	97	2,56	30	480,0
2 1/2" (DN 65)	2 1/2"	64	155,6	244	56	32	129	5,04	36	797,0
3" (DN 80)	3"	76	183	244	56	35	138	8,15	60	1210,0
4" (DN 100)	4"	94	240	315	63	50	175	18,4	95	1300,0

Fig. 2001 S/2001 SN

Size	BSP	ØD	L	W 2001 S	W 2001 SN	K	T	H 2001 S	H 2001 SN	Weight	Torque	Kv
1/4" (DN 8)	1/4"	9,2	36	78	76	28,5	12,5	41	41	0,11	3	5,7
3/8" (DN 10)	3/8"	12,5	42	78	76	28,5	12,5	46	46	0,14	4	6,8
1/2" (DN 15)	1/2"	15	48	87	85	28,5	13	50	50	0,21	5	9,7
3/4" (DN 20)	3/4"	20	58	97	95	34,8	21	57	57	0,32	8	18,2
1" (DN 25)	1"	25	68,5	123	120	34,8	22,5	68	68	0,51	10	30,3
1 1/4" (DN 32)	1 1/4"	32	80	123	120	38,1	23,5	77	74	0,79	14	49,3
1 1/2" (DN 40)	1 1/2"	38	90,5	152	150	38,1	23,5	85	85	1,22	25	69,2
2" (DN 50)	2"	50	109	152	150	38,1	23,5	94	94	1,94	30	129,8
2 1/2" (DN 65)	2 1/2"	65	139	215	215	56	32	126	120	4,65	60	229,2
3" (DN 80)	3"	80	157	215	215	56	35	138	130	6,91	70	359
4" (DN 100)	4"	100	200	305	300	63	50	163	160	13,37	120	675

Dimensiones en mm, peso en kg, par en Nm y Kv en m³/h.  
 Dimensions in mm, weight in kg, torque in Nm and Kv in m³/h.

# FIG. 2001 IMF



**Partes y materiales**  
**Parts & materials**

- 1 **Cuerpo Body**  
ASTM A351 CF8M
- 2 **Lateral Body connector**  
ASTM A351 CF8M
- 3 **Bola Ball**  
AISI 316
- 4 **Eje Stem**  
AISI 316
- 5 **Asientos Seat ring**  
PTFE
- 6 **Estopada Gland packing**  
PTFE
- 7 **Anillo prensa Gland Ring**  
AISI 304
- 8 **Junta eje Seat thrust seal**  
PTFE
- 9 **Muelles platillo Belleville washer**  
AISI 304
- 10 **Tuerca prensa Gland Nut**  
AISI 304
- 11 **Tope Stop pin**  
AISI 304
- 12 **Dispositivo de bloqueo Locking device**  
AISI 304
- 13 **Maneta Wrench**  
AISI 304+PVC
- 14 **Tuerca Maneta Wrench nut**  
AISI 304
- 15 **Junta cuerpo lateral Body connector seal**  
PTFE
- 16 **Arandela Washer**  
AISI 304
- 17 **Junta tórica O'ring**  
FKM
- 18 **Arandela de seguridad Locking washer**  
AISI 304

# FIG. 2001 IMF



Válvulas de Bola Paso Total de 2 piezas, Roscada BSP (DIN 259/2999), 1000 WOG (PN63), ISO 5211, desde 1/4" (DN8) a 4" (DN100). Cuerpo en Acero Inoxidable (1.4408). Bola en AISI-316, Asientos en PTFE. Dispositivo de bloqueo. Las válvulas están certificadas CE y ATEX.

Two pieces Ball Valves, Full Bore, BSP threaded ends (DIN 259/2999), 1000 WOG (PN63), ISO 5211, from 1/4" (DN8) to 4" (DN100). Stainless Steel (1.4408) Body, AISI-316 Ball and PTFE seats. Locking Device. The valves are certified CE and ATEX.

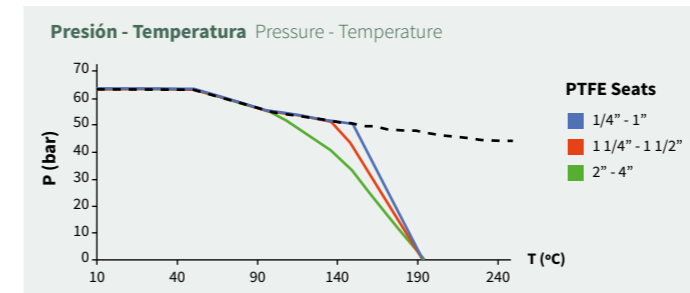
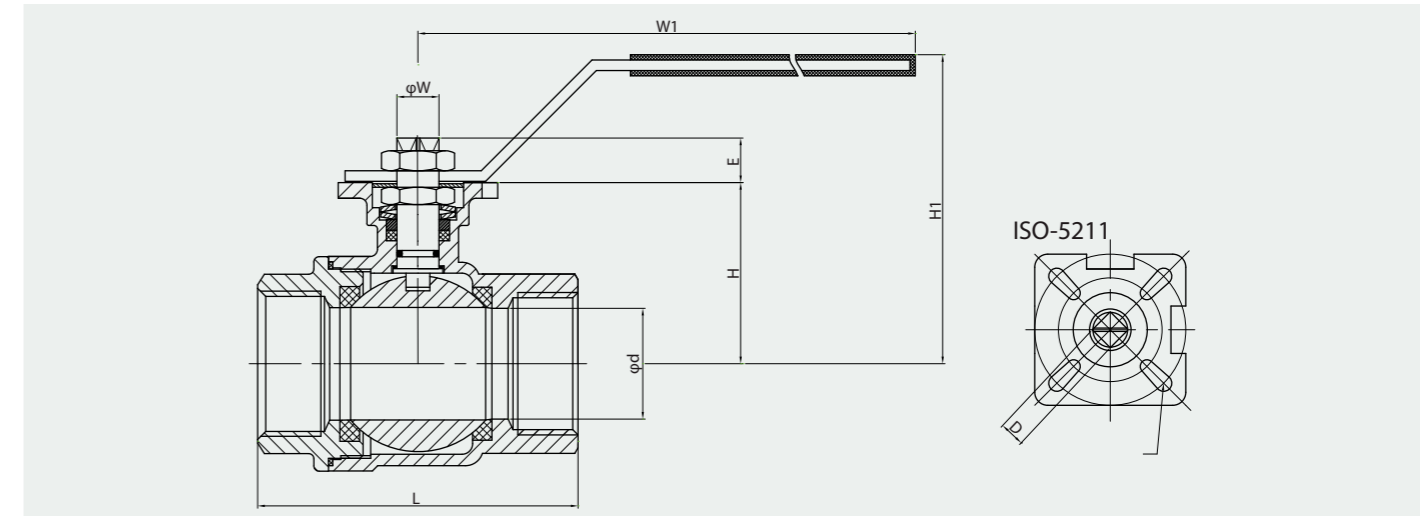
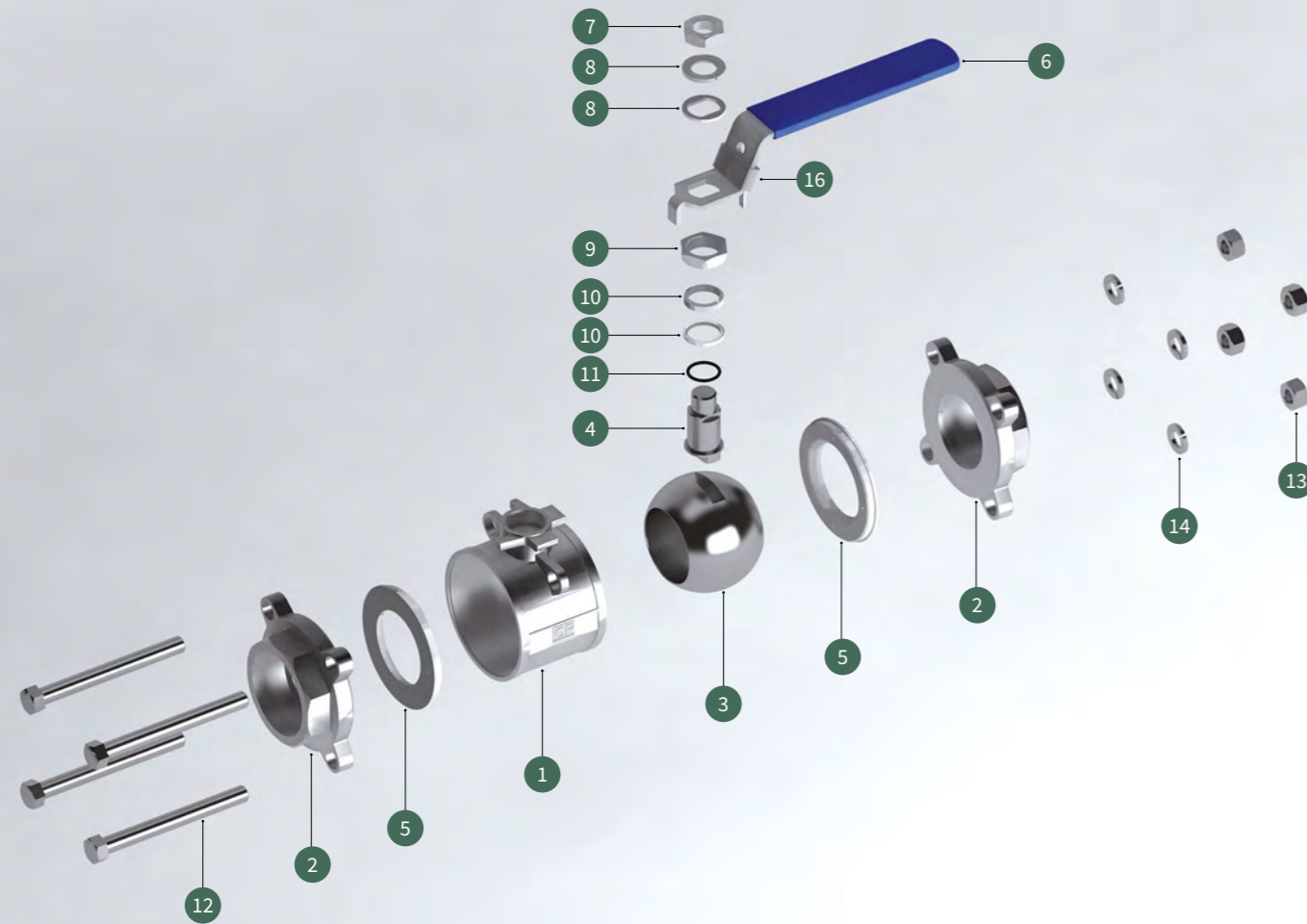


Fig. 2001 IMF

Size	BSP	Ød	L	W1	H1	H	E	D	ØW	ISO 5211	Weight	Torque	Kv
1/4" (DN 8)	1/4"	11,6	49	140	70	36,5	9	9	12	F04/03	0,325	4	10
3/8" (DN 10)	3/8"	12,5	49	140	70	36,5	9	9	12	F04/03	0,335	4	12
1/2" (DN 15)	1/2"	15	58	140	72	37,8	9	9	12	F04/03	0,385	5	38
3/4" (DN 20)	3/4"	20	65	140	76	42,5	9	9	12	F04/03	0,495	8	66
1" (DN 25)	1"	25	77	160	84	45	11	11	14	F05/04	0,77	10	105
1 1/4" (DN 32)	1 1/4"	32	90	160	89	51,5	11	11	14	F05/04	1,135	14	190
1 1/2" (DN 40)	1 1/2"	38	98	195	99	59,5	14	14	18	F07/05	1,71	25	275
2" (DN 50)	2"	50	121	195	109	68,5	14	14	18	F07/05	2,705	30	480
2 1/2" (DN 65)	2 1/2"	64	156	350	122	92	17	17	22	F10/07	5,25	36	797
3" (DN 80)	3"	76	183	350	130	106	17	17	22	F10/07	7,575	60	1210
4" (DN 100)	4"	94	240	350	166	116	22	22	28	F12/10	18,635	95	1300

Dimensiones en mm, peso en kg, par en Nm y Kv en m³/h.  
 Dimensions in mm, weight in kg, torque in Nm and Kv in m³/h.

**FIG. 140/141**



**Partes y materiales**  
 Parts & materials

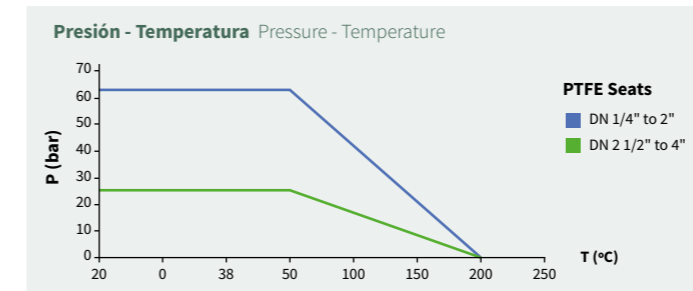
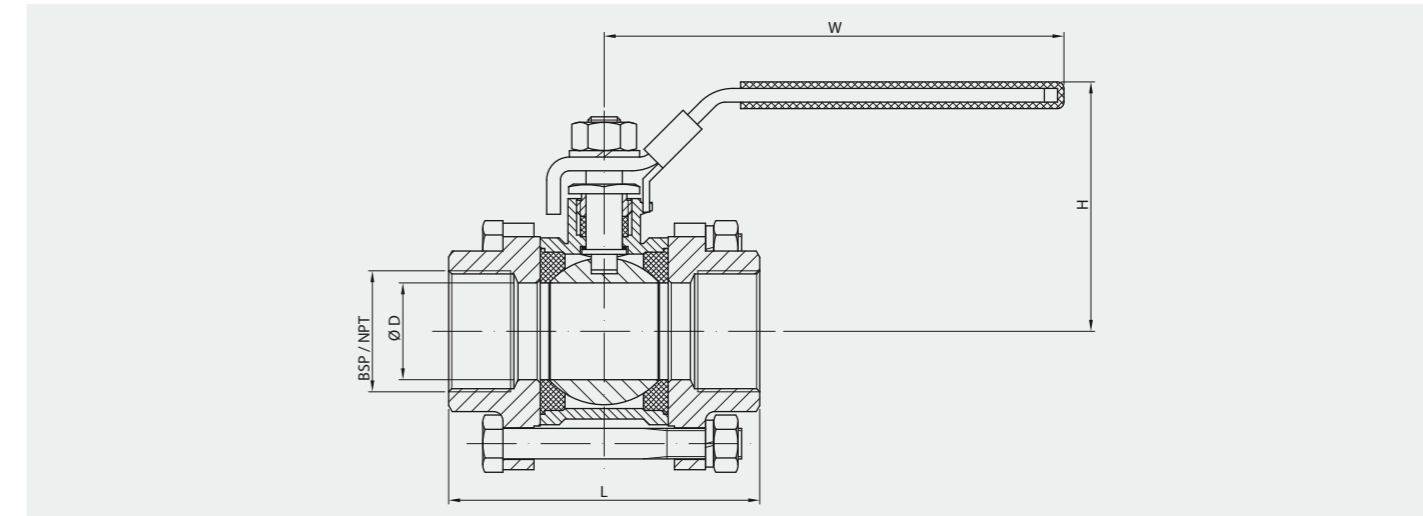
- 1 Cuerpo Body  
AISI 316
- 2 Lateral Body connector  
AISI 316
- 3 Bola Ball  
AISI 316
- 4 Eje Stem  
AISI 316
- 5 Asientos Seat ring  
PTFE
- 6 Maneta Wrench  
AISI 304
- 7 Tuerca maneta Wrench Nut  
AISI 304
- 8 Arandela maneta Wrench Washer  
AISI 304
- 9 Prensaestopas Gland  
AISI 304
- 10 Estopada Gland packing  
PTFE
- 11 Junta eje Stem thrust seal  
PTFE
- 12 Tornillo Bolt  
AISI 304
- 13 Tuerca Nut  
AISI 304
- 14 Arandela Washer  
AISI 304
- 16 Dispositivo de bloqueo Locking device  
AISI 304

**FIG. 140/141**



Válvulas de Bola Paso Total de 3 piezas, Roscada BSP (DIN 259/2999) o Roscada NPT (ASME B1.20.1), 1000 WOG (PN63 hasta DN 50 y PN25 desde DN 65), desde 1/4" (DN8) a 4" (DN100). Cuerpo en Acero Inoxidable (1.4408). Bola en AISI-316, Asientos en PTFE. Dispositivo de bloqueo. Las válvulas están certificadas CE y ATEX.

Three pieces Ball Valves, Full Bore, BSP threaded ends (DIN 259/2999) or NPT threaded ends (ASME B1.20.1), 1000 WOG (PN63 up to DN50 and PN25 from DN65), from 1/4" (DN8) to 4" (DN100). Stainless Steel (1.4408) Body, AISI-316 Ball and PTFE seats. Locking Device. The valves are certified CE and ATEX.



**Fig. 140**

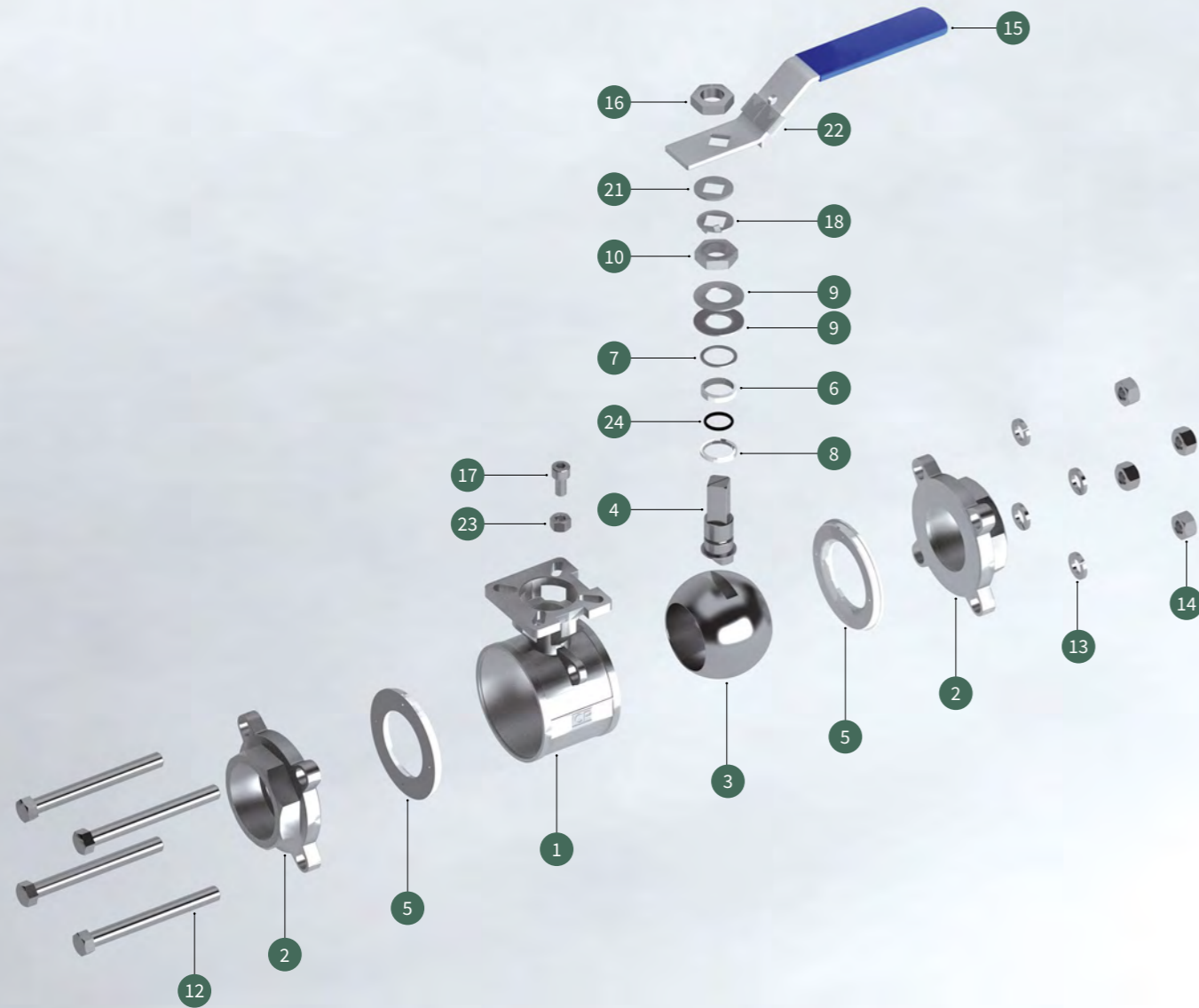
Size	BSP	ØD	L	W	H	Weight	Torque	Kv
1/4" (DN 8)	1/4"	11	50	94	46	0,31	5,6	6,6
3/8" (DN 10)	3/8"	12,5	50	94	46	0,35	5,6	6,6
1/2" (DN 15)	1/2"	15	60	104	50	0,41	9	11,2
3/4" (DN 20)	3/4"	20	70	113	60	0,7	11,3	21,0
1" (DN 25)	1"	25	80	128	65	1,2	14,7	34,0
1 1/4" (DN 32)	1 1/4"	32	93	156	79	2	19,2	57,0
1 1/2" (DN 40)	1 1/2"	38	103	156	83	2,5	24,9	80,0
2" (DN 50)	2"	50	125	194	99	3,7	45,2	150,0
2 1/2" (DN 65)	2 1/2"	64	158	246	128	7,4	73,2	265,0
3" (DN 80)	3"	76	179	246	133	12,8	128,8	415,0
4" (DN 100)	4"	94	223	317	175	23	165,4	780,0

**Fig. 141**

Size	NPT	ØD	L	W	H	Weight	Torque	Kv
1/4" (DN 8)	1/4"	11	50	94	46	0,31	5,6	6,6
3/8" (DN 10)	3/8"	12,5	50	94	46	0,35	5,6	6,6
1/2" (DN 15)	1/2"	15	60	104	50	0,41	9	11,2
3/4" (DN 20)	3/4"	20	70	113	60	0,7	11,3	21,0
1" (DN 25)	1"	25	80	128	65	1,2	14,7	34,0
1 1/4" (DN 32)	1 1/4"	32	93	156	79	2	19,2	57,0
1 1/2" (DN 40)	1 1/2"	38	103	156	83	2,5	24,9	80,0
2" (DN 50)	2"	50	125	194	99	3,7	45,2	150,0
2 1/2" (DN 65)	2 1/2"	64	158	246	128	7,4	73,2	265,0
3" (DN 80)	3"	76	179	246	133	12,8	128,8	415,0
4" (DN 100)	4"	94	223	317	175	23	165,4	780,0

Dimensiones en mm, peso en kg, par en Nm y Kv en m³/h.  
 Dimensions in mm, weight in kg, torque in Nm and Kv in m³/h.

# FIG. 140/141 IMF



**Partes y materiales**  
 Parts & materials

- 1 **Cuerpo** Body  
AISI 316
- 2 **Lateral** Body connector  
AISI 316
- 3 **Bola** Ball  
AISI 316
- 4 **Eje** Stem  
AISI 316
- 5 **Asientos** Seat ring  
PTFE
- 6 **Estopada** Gland packing  
PTFE
- 7 **Anillo prensa** Gland Ring  
AISI 304
- 8 **Junta eje** Stem thrust seal  
PTFE
- 9 **Muelles platillo** Belleville washer  
AISI 304
- 10 **Tuerca prensa** Gland Nut  
AISI 304
- 12 **Tornillo** Bolt  
AISI 304
- 13 **Arandela** Washer  
AISI 304
- 14 **Tuerca** Nut  
AISI 304
- 15 **Maneta** Wrench  
AISI 304+PVC
- 16 **Tuerca Maneta** Wrench nut  
AISI 304
- 17 **Tornillo tope** Stop pin bolt  
AISI 304
- 18 **Arandela de seguridad** Locking washer  
AISI 304
- 21 **Arandela** Washer  
AISI 304
- 22 **Dispositivo de bloqueo** Locking device  
AISI 304
- 23 **Tuerca tope** Pin stop nut  
AISI 304
- 24 **Junta tórica** O'ring  
FKM

## FIG. 140/141 IMF



Válvulas de Bola Paso Total de 3 piezas, Roscada BSP (DIN 259/2999) o Roscada NPT (ASME B1.20.1), 1000 WOG (PN63 hasta DN 50 y PN25 desde DN 65), ISO 5211, desde 1/4" (DN8) a 4" (DN100). Cuerpo en Acero Inoxidable (1.4408). Bola en AISI-316, Asientos en PTFE. Dispositivo de bloqueo. Las válvulas están certificadas CE y ATEX.

Three pieces Ball Valves, Full Bore, BSP threaded ends (DIN 259/2999) or NPT threaded ends (ASME B1.20.1), 1000 WOG (PN63 up to DN50 and PN25 from DN65), ISO 5211, from 1/4" (DN8) to 4" (DN100). Stainless Steel (1.4408) Body, AISI-316 Ball and PTFE seats. Locking Device. The valves are certified CE and ATEX.

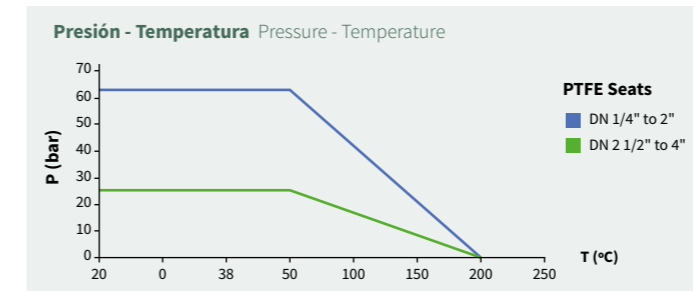
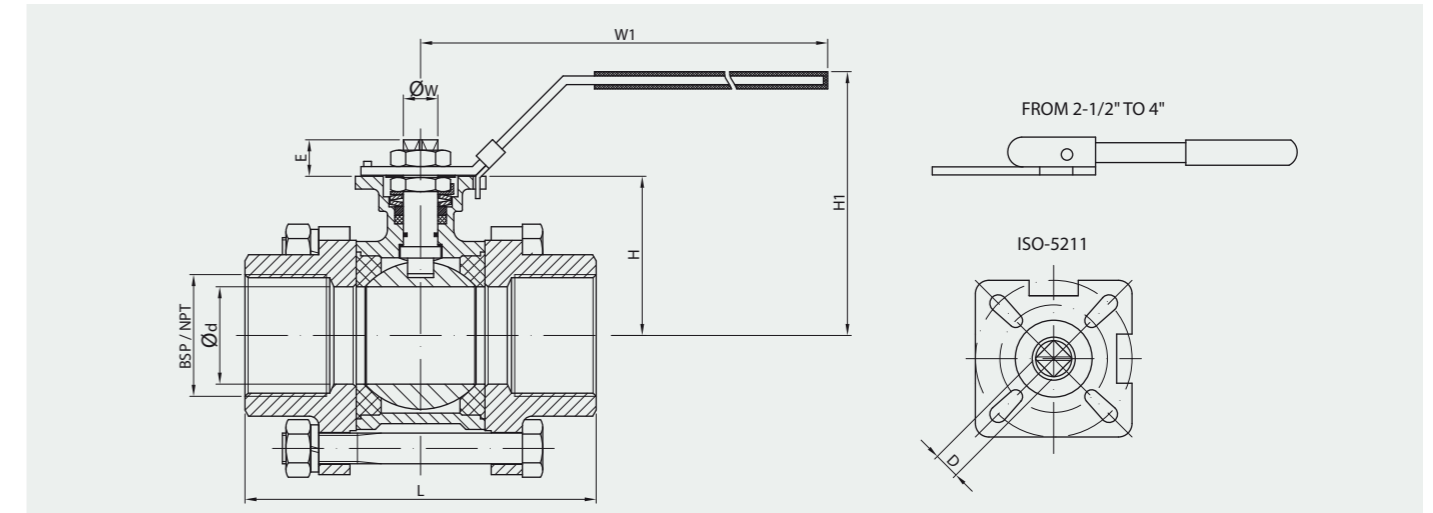


Fig. 140 IMF

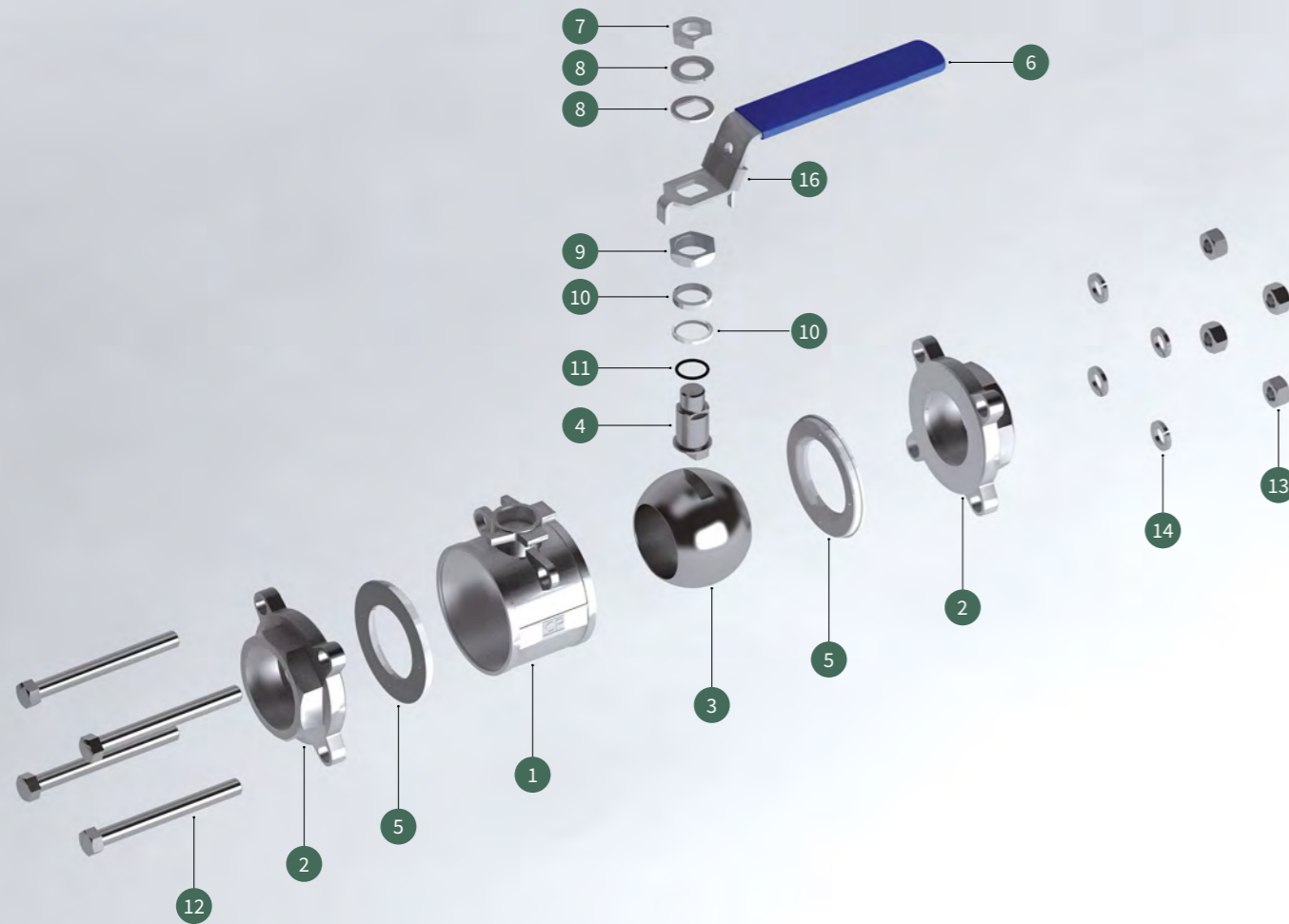
Size	BSP	Ød	L	W1	H	H1	E	D	ØW	ISO5211	Weight	Torque	Kv
1/4" (DN 8)	1/4"	11,6	55	143	38,5	70	9	9	12	F04/03	0,58	4,9	6,6
3/8" (DN 10)	3/8"	12,5	60	143	38,5	70	9	9	12	F04/03	0,58	4,9	6,6
1/2" (DN 15)	1/2"	15	75	143	38,5	70	9	9	12	F04/03	0,57	4,9	11,2
3/4" (DN 20)	3/4"	20	80	143	47,5	79	9	9	12	F04/03	0,76	6,5	21,0
1" (DN 25)	1"	25	90	163	59	95	11	11	14	F05/04	1,03	13,7	34,0
1 1/4" (DN 32)	1 1/4"	32	110	163	63,5	100	11	11	14	F05/04	1,59	21,6	57,0
1 1/2" (DN 40)	1 1/2"	38	120	188	79	116	15	14	18	F07/05	2,3	29,5	80,0
2" (DN 50)	2"	50	140	188	86,5	124	15	14	18	F07/05	3,25	47	150,0
2 1/2" (DN 65)	2 1/2"	64	162	350	109,1	141	17	17	22	F10/07	6,9	58,3	265,0
3" (DN 80)	3"	76	184	350	117	149	17	17	22	F10/07	11	86,8	415,0
4" (DN 100)	4"	94	228	350	136	173	22	22	28	F12/07	19,2	122,6	780,0

Fig. 141 IMF

Size	NPT	Ød	L	W1	H	H1	E	D	ØW	ISO5211	Weight	Torque	Kv
1/4" (DN 8)	1/4"	10,8	55	143	38,5	70	9	9	12	F04/03	0,58	4,9	6,6
3/8" (DN 10)	3/8"	12,5	60	143	38,5	70	9	9	12	F04/03	0,58	4,9	6,6
1/2" (DN 15)	1/2"	15	75	143	38,5	70	9	9	12	F04/03	0,57	4,9	11,2
3/4" (DN 20)	3/4"	20	80	143	47,5	79	9	9	12	F04/03	0,76	6,5	21,0
1" (DN 25)	1"	25	90	163	59	95	11	11	14	F05/04	1,03	13,7	34,0
1 1/4" (DN 32)	1 1/4"	32	110	163	63,5	100	11	11	14	F05/04	1,59	21,6	57,0
1 1/2" (DN 40)	1 1/2"	38	120	188	79	116	15	14	18	F07/05	2,3	29,5	80,0
2" (DN 50)	2"	50	140	188	86,5	124	15	14	18	F07/05	3,25	47	150,0
2 1/2" (DN 65)	2 1/2"	64	162	350	109,1	141	17	17	22	F10/07	6,9	58,3	265,0
3" (DN 80)	3"	76	184	350	117	149	17	17	22	F10/07	11	86,8	415,0
4" (DN 100)	4"	94	228	350	136	173	22	22	28	F12/07	19,2	122,6	780,0

Dimensiones en mm, peso en kg, par en Nm y Kv en m³/h.  
 Dimensions in mm, weight in kg, torque in Nm and Kv in m³/h.

FIG. 142



Partes y materiales  
Parts & materials

- 1 Cuerpo Body  
AISI 316
- 2 Lateral Body connector  
AISI 316
- 3 Bola Ball  
AISI 316
- 4 Eje Stem  
AISI 316
- 5 Asientos Seat ring  
PTFE
- 6 Maneta Wrench  
AISI 304
- 7 Tuerca maneta Wrench Nut  
AISI 304
- 8 Arandela maneta Wrench Washer  
AISI 304
- 9 Prensaestopas Gland  
AISI 304
- 10 Estopada Gland packing  
PTFE
- 11 Junta eje Stem thrust seal  
PTFE
- 12 Tornillo Bolt  
AISI 304
- 13 Tuerca Nut  
AISI 304
- 14 Arandela Washer  
AISI 304
- 16 Dispositivo de bloqueo Locking device  
AISI 304

FIG. 142



Válvulas de Bola Paso Total de 3 piezas, para Soldar SW (ASME B16.11 & DIN 3239 part 2), 1000 WOG (PN63 hasta DN 50 y PN25 desde DN 65), desde 1/4" (DN8) a 4" (DN100). Cuerpo en Acero Inoxidable (1.4408). Bola en AISI-316, Asientos en PTFE. Dispositivo de bloqueo. Las válvulas están certificadas CE y ATEX.

Three pieces Ball Valves, Full Bore, SW ends (ASME B16.11 & DIN 3239 part 2), 1000 WOG (PN63 up to DN50 and PN25 from DN65), from 1/4" (DN8) to 4" (DN100). Stainless Steel (1.4408) Body, AISI-316 Ball and PTFE seats. Locking Device. The valves are certified CE and ATEX.

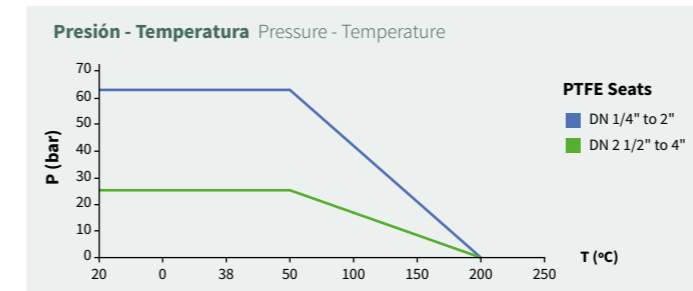
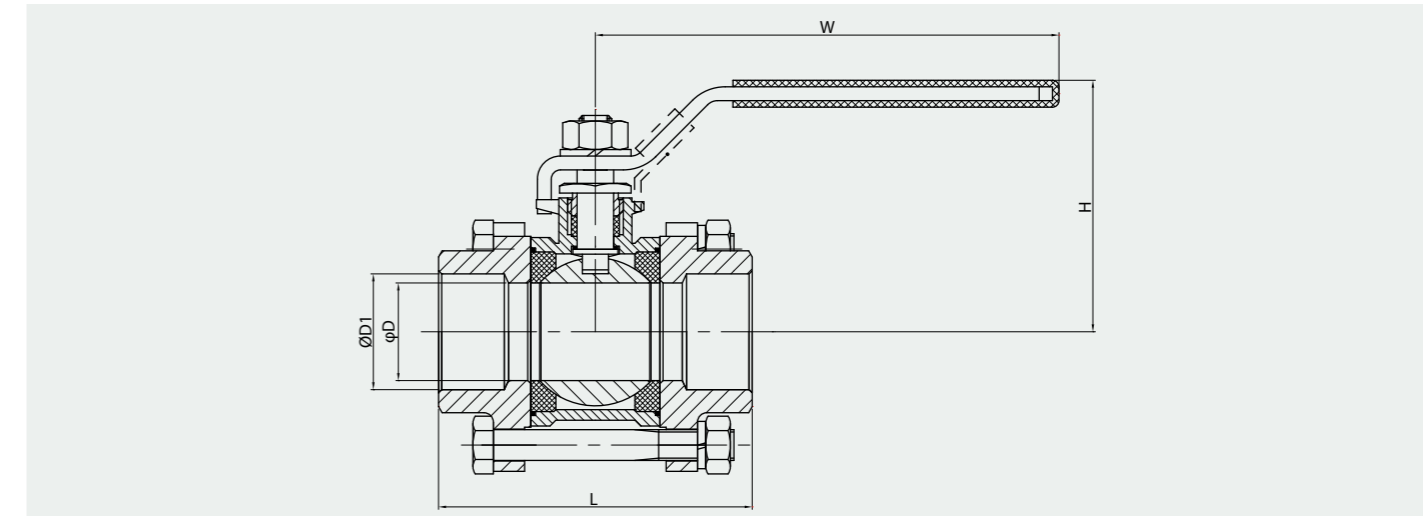
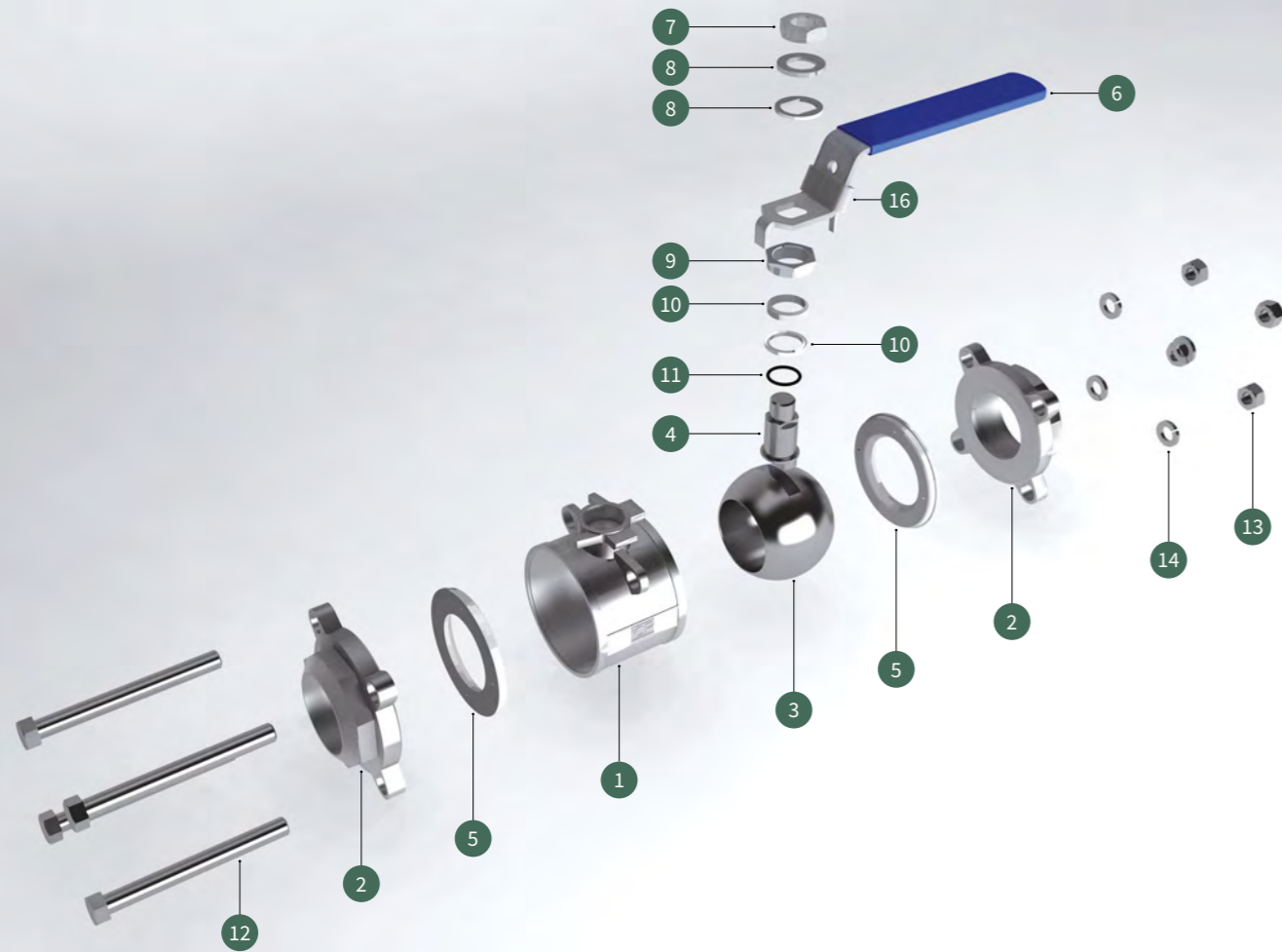


Fig. 142

Size	ØD	ØD1	L	W	H	Weight	Torque	Kv
1/4" (DN 8)	11	14,2	50	94	46	0,31	5,6	6,6
3/8" (DN 10)	12,5	17,6	50	94	46	0,35	5,6	6,6
1/2" (DN 15)	15	21,7	60	104	50	0,41	9	11,2
3/4" (DN 20)	20	27,1	70	113	60	0,7	11,3	21,0
1" (DN 25)	25	33,9	80	128	65	1,2	14,7	34,0
1 1/4" (DN 32)	32	42,6	93	156	79	2	19,2	57,0
1 1/2" (DN 40)	38	48,7	103	156	83	2,5	24,9	80,0
2" (DN 50)	50	61,1	125	194	99	3,7	45,2	150,0
2 1/2" (DN 65)	64	77	158	246	128	7,4	73,2	265,0
3" (DN 80)	76	89,8	179	246	133	12,8	128,8	415,0
4" (DN 100)	94	116	223	317	175	23	165,4	780,0

Dimensiones en mm, peso en kg, par en Nm y Kv en m³/h.  
Dimensions in mm, weight in kg, torque in Nm and Kv in m³/h.

FIG. 143



Partes y materiales  
Parts & materials

- 1 Cuerpo Body  
AISI 316
- 2 Lateral Body connector  
AISI 316
- 3 Bola Ball  
AISI 316
- 4 Eje Stem  
AISI 316
- 5 Asientos Seat ring  
PTFE
- 6 Maneta Wrench  
AISI 304
- 7 Tuerca maneta Wrench Nut  
AISI 304
- 8 Arandela maneta Wrench Washer  
AISI 304
- 9 Prensaestopas Gland  
AISI 304
- 10 Estopada Gland packing  
PTFE
- 11 Junta eje Stem thrust seal  
PTFE
- 12 Tornillo Bolt  
AISI 304
- 13 Tuerca Nut  
AISI 304
- 14 Arandela Washer  
AISI 304
- 16 Dispositivo de bloqueo Locking device  
AISI 304

FIG. 143



Válvulas de Bola Paso Total de 3 piezas, para Soldar BW (ASME B16.25 & DIN 3239 part 1), 1000 WOG (PN63 hasta DN 50 y PN25 desde DN 65), desde 1/4" (DN8) a 4" (DN100). Cuerpo en Acero Inoxidable (1.4408). Bola en AISI-316, Asientos en PTFE. Dispositivo de bloqueo. Las válvulas están certificadas CE y ATEX.

Three pieces Ball Valves, Full Bore, BW ends (ASME B16.25 & DIN 3239 part 1), 1000 WOG (PN63 up to DN50 and PN25 from DN65), from 1/4" (DN8) to 4" (DN100). Stainless Steel (1.4408) Body, AISI-316 Ball and PTFE seats. Locking Device. The valves are certified CE and ATEX.

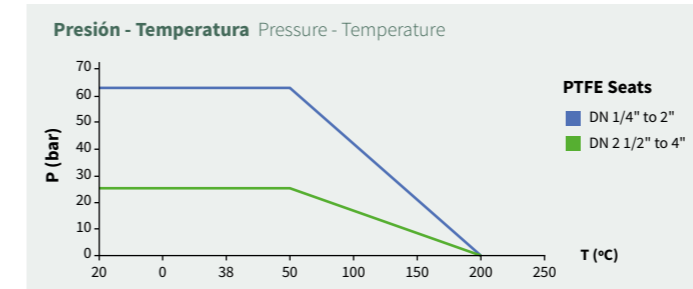
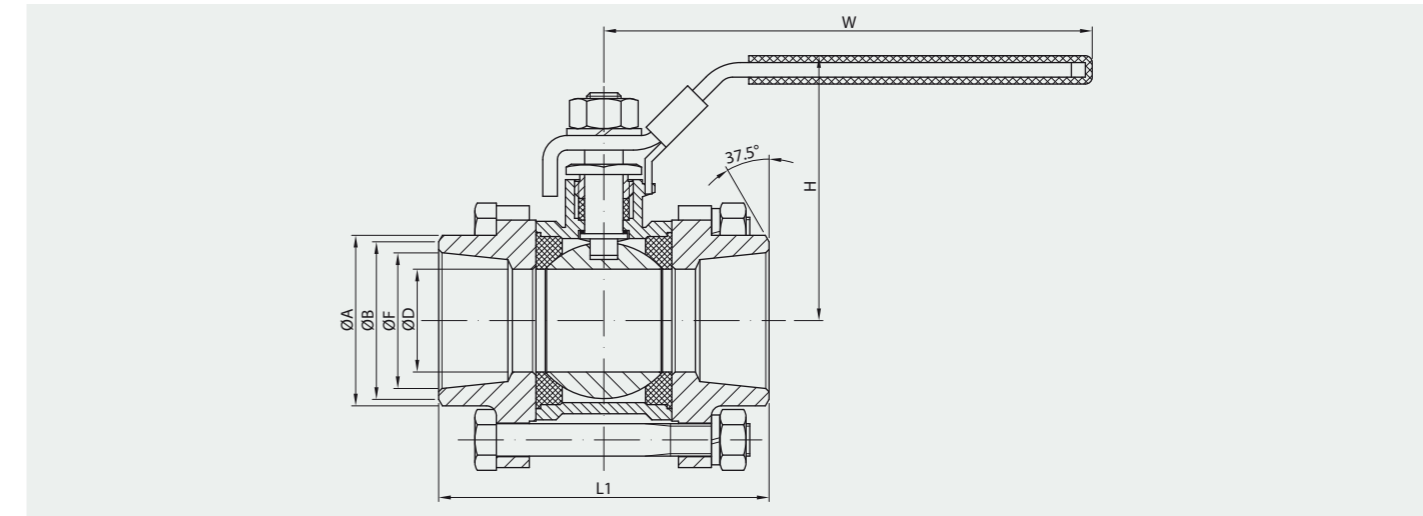
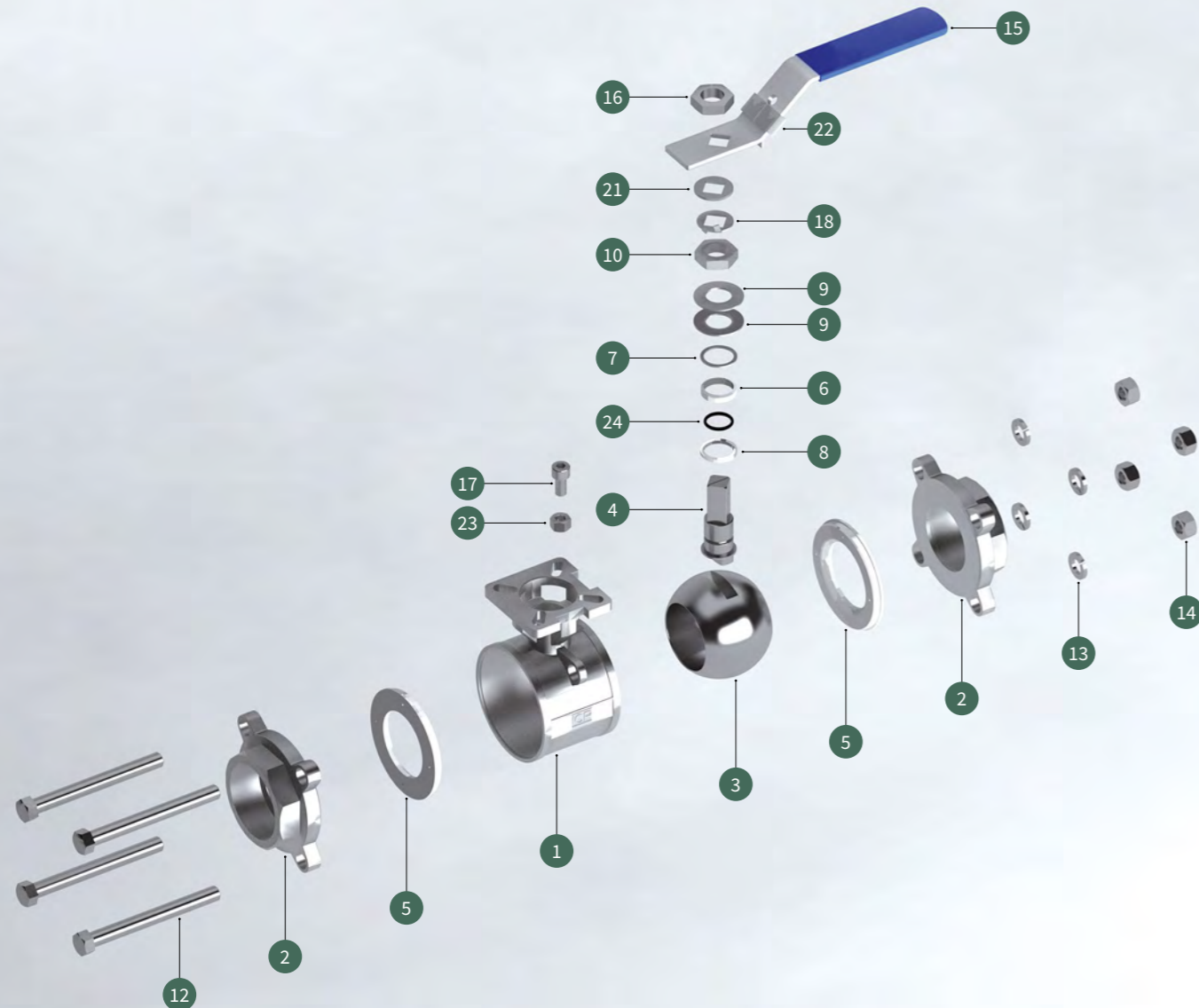


Fig. 143

Size	ØA	ØB	ØF	ØD	L1	W	H	Weight	Torque	Kv
1/4" (DN 8)	18	12	9	9	60,4	94	46	0,31	5,6	6,6
3/8" (DN 10)	19,5	13,5	11	11	60,4	94	46	0,35	5,6	6,6
1/2" (DN 15)	23	18,5	15	15	66,4	104	50	0,41	9	11,2
3/4" (DN 20)	28,8	24	21	20	80,2	113	60	0,7	11,3	21,0
1" (DN 25)	35,6	29,5	26,6	25	84,2	128	65	1,2	14,7	34,0
1 1/4" (DN 32)	45	38	34	32	103,6	156	79	2	19,2	57,0
1 1/2" (DN 40)	51	44	40,5	38	111,4	156	83	2,5	24,9	80,0
2" (DN 50)	62,5	55,5	51	50	132	194	99	3,7	45,2	150,0
2 1/2" (DN 65)	77	67	64	64	164,2	246	128	7,4	73,2	265,0
3" (DN 80)	94	82,4	80,5	76	182	246	133	12,8	128,8	415,0
4" (DN 100)	116	99	98	94	226,8	317	175	23	165,4	780,0

Dimensiones en mm, peso en kg, par en Nm y Kv en m³/h.  
Dimensions in mm, weight in kg, torque in Nm and Kv in m³/h.

# FIG. 142 IMF



**Partes y materiales**  
Parts & materials

- |   |   |   |
|---|---|---|
| 1 <b>Cuerpo</b> Body<br>AISI 316              | 8 <b>Junta eje</b> Seat thrust seal<br>PTFE             | 16 <b>Tuerca Maneta</b> Wrench nut<br>AISI 304              |
| 2 <b>Lateral</b> Body connector<br>AISI 316   | 9 <b>Muelles platillo</b> Belleville washer<br>AISI 304 | 17 <b>Tuerca tope</b> Stop pin<br>AISI 304                  |
| 3 <b>Bola</b> Ball<br>AISI 316                | 10 <b>Tuerca prensa</b> Gland Nut<br>AISI 304           | 18 <b>Arandela de seguridad</b> Locking washer<br>AISI 304  |
| 4 <b>Eje</b> Stem<br>AISI 316                 | 12 <b>Tornillo</b> Bolt<br>AISI 304                     | 21 <b>Arandela</b> Washer<br>AISI 304                       |
| 5 <b>Asientos</b> Seat ring<br>PTFE           | 13 <b>Arandela</b> Washer<br>AISI 304                   | 22 <b>Dispositivo de bloqueo</b> Locking device<br>AISI 304 |
| 6 <b>Estopada</b> Gland packing<br>PTFE       | 14 <b>Tuerca</b> Nut<br>AISI 304                        | 23 <b>Arandela</b> Pin stop nut<br>AISI 304                 |
| 7 <b>Anillo prensa</b> Gland Ring<br>AISI 304 | 15 <b>Maneta</b> Wrench<br>AISI 304+PVC                 | 24 <b>Junta tórica</b> O'ring<br>FKM                        |

## FIG. 142 IMF



Válvulas de Bola Paso Total de 3 piezas, para Soldar SW (ASME B16.11 & DIN 3239 part 2), 1000 WOG (PN63 hasta DN 50 y PN25 desde DN 65), ISO 5211, desde 1/4" (DN8) a 4" (DN100). Cuerpo en Acero Inoxidable (1.4408). Bola en AISI-316, Asientos en PTFE. Dispositivo de bloqueo. Las válvulas están certificadas CE y ATEX.

Three pieces Ball Valves, Full Bore, SW ends (ASME B16.11 & DIN 3239 part 2), 1000 WOG (PN63 up to DN50 and PN25 from DN65), ISO 5211, from 1/4" (DN8) to 4" (DN100). Stainless Steel (1.4408) Body, AISI-316 Ball and PTFE seats. Locking Device. The valves are certified CE and ATEX.

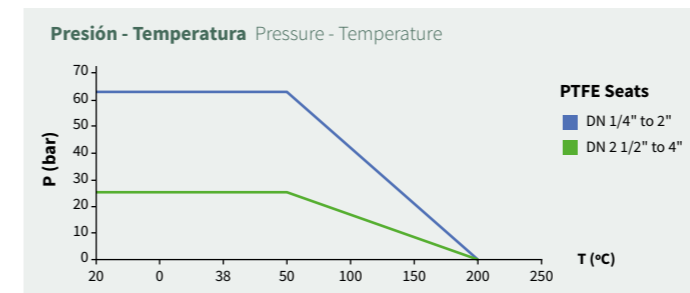
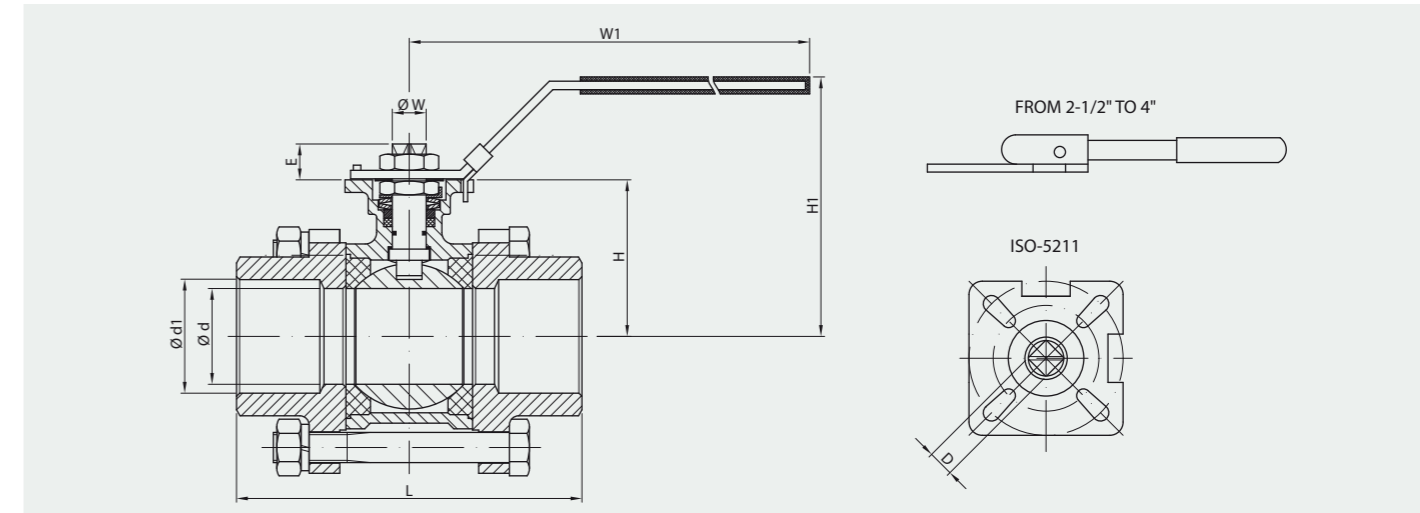
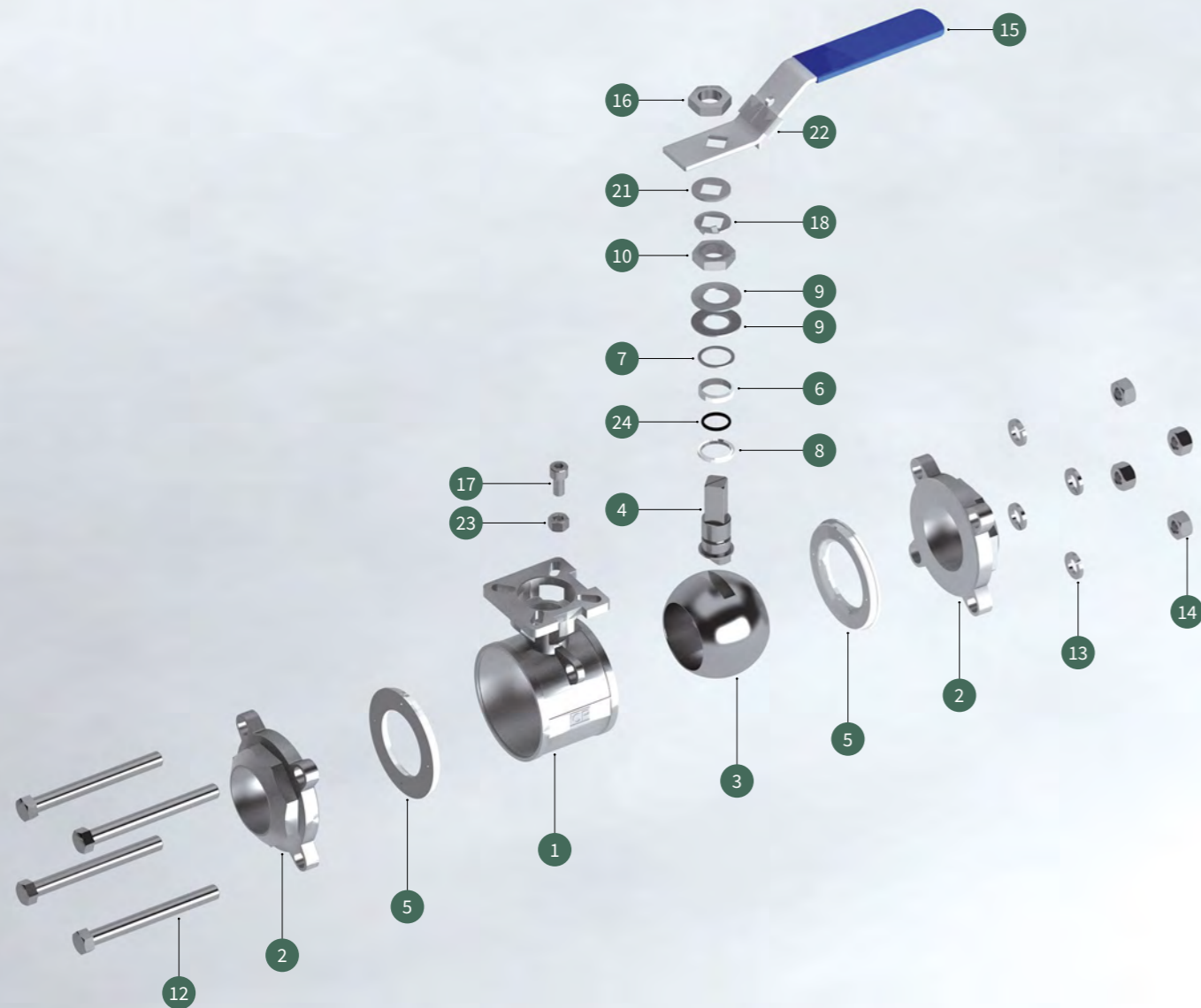


Fig. 142 IMF

Size	Ød	Ød1	L	W1	H	H1	E	D	ØW	ISO 5211	Weight	Torque	Kv
1/4" (DN 8)	11,6	14,2	55	143	38,5	70	9	9	12	F04/03	0,59	4,9	6,6
3/8" (DN 10)	12,5	17,7	60	143	38,5	70	9	9	12	F04/03	0,58	4,9	6,6
1/2" (DN 15)	15	21,8	75	143	38,5	70	9	9	12	F04/03	0,57	4,9	11,2
3/4" (DN 20)	20	27,2	80	143	47,5	79	9	9	12	F04/03	0,71	6,5	21,0
1" (DN 25)	25	34	90	163	59	95	11	11	14	F05/04	1,03	13,7	34,0
1 1/4" (DN 32)	32	42,7	110	163	63,5	100	11	11	14	F05/04	1,56	21,6	57,0
1 1/2" (DN 40)	38	48,8	120	188	79	116	15	14	18	F07/05	2,5	29,5	80,0
2" (DN 50)	50	61,2	140	188	86,5	124	15	14	18	F07/05	3,44	47	150,0
2 1/2" (DN 65)	64	74	162	350	109,1	141	17	17	22	F10/07	6,4	58,3	265,0
3" (DN 80)	76	90	184	350	117	149	17	17	22	F10/07	11,2	86,8	415,0
4" (DN 100)	94	115,6	228	350	136	173	22	22	28	F12/07	22	122,6	780,0

Dimensiones en mm, peso en kg, par en Nm y Kv en m³/h.  
Dimensions in mm, weight in kg, torque in Nm and Kv in m³/h.

# FIG. 143 IMF



**Partes y materiales**  
Parts & materials

- |   |   |   |
|---|---|---|
| 1 <b>Cuerpo</b> Body<br>AISI 316              | 8 <b>Junta eje</b> Seat thrust seal<br>PTFE             | 16 <b>Tuerca maneta</b> Wrench nut<br>AISI 304              |
| 2 <b>Lateral</b> Body connector<br>AISI 316   | 9 <b>Muelles platillo</b> Belleville washer<br>AISI 304 | 17 <b>Tope</b> Stop pin<br>AISI 304                         |
| 3 <b>Bola</b> Ball<br>AISI 316                | 10 <b>Tuerca prensa</b> Gland Nut<br>AISI 304           | 18 <b>Arandela de seguridad</b> Locking washer<br>AISI 304  |
| 4 <b>Eje</b> Stem<br>AISI 316                 | 12 <b>Tornillo</b> Bolt<br>AISI 304                     | 21 <b>Arandela</b> Washer<br>AISI 304                       |
| 5 <b>Asientos</b> Seat ring<br>PTFE           | 13 <b>Arandela</b> Washer<br>AISI 304                   | 22 <b>Dispositivo de bloqueo</b> Locking device<br>AISI 304 |
| 6 <b>Estopada</b> Gland packing<br>PTFE       | 14 <b>Tuerca</b> Nut<br>AISI 304                        | 23 <b>Tuerca tope</b> Pin stop nut<br>AISI 304              |
| 7 <b>Anillo prensa</b> Gland Ring<br>AISI 304 | 15 <b>Maneta</b> Wrench<br>AISI 304+PVC                 | 24 <b>Junta tórica</b> O'ring<br>FKM                        |

## FIG. 143 IMF



Válvulas de Bola Paso Total de 3 piezas, para Soldar BW (ASME B16.25 & DIN 3239 part 1), 1000 WOG (PN63 hasta DN 50 y PN25 desde DN 65), ISO 5211, desde 1/4" (DN8) a 4" (DN100). Cuerpo en Acero Inoxidable (1.4408). Bola en AISI-316, Asientos en PTFE. Dispositivo de bloqueo. Las válvulas están certificadas CE y ATEX.

Three pieces Ball Valves, Full Bore, BW ends (ASME B16.25 & DIN 3239 part 1), 1000 WOG (PN63 up to DN50 and PN25 from DN65), ISO 5211, from 1/4" (DN8) to 4" (DN100). Stainless Steel (1.4408) Body, AISI-316 Ball and PTFE seats. Locking Device. The valves are certified CE and ATEX.

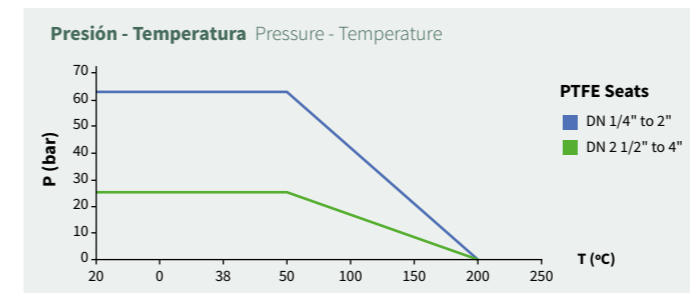
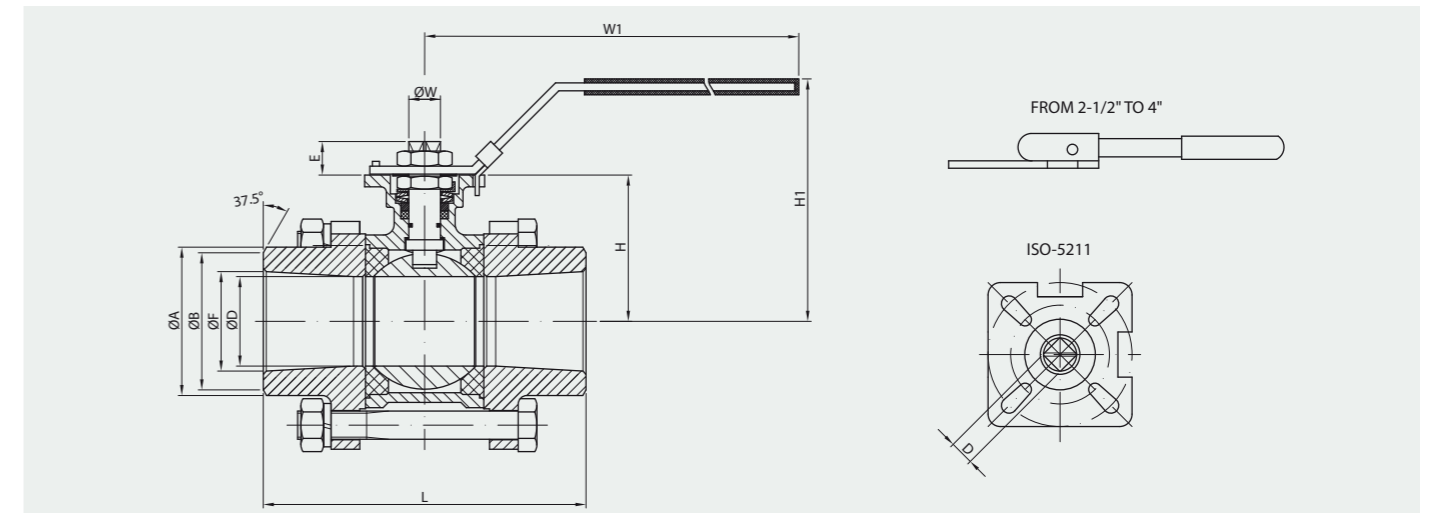
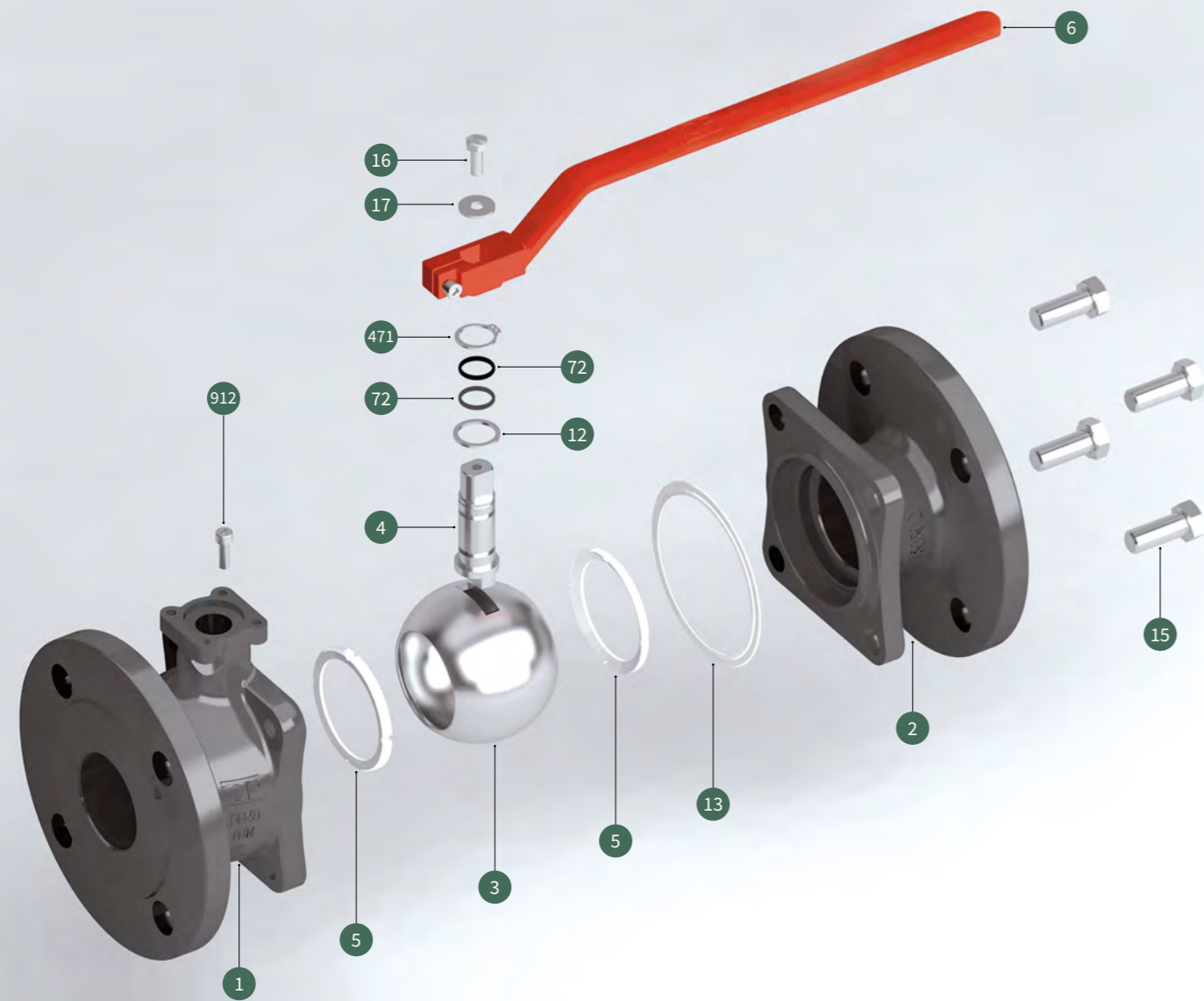


Fig. 143 IMF

Size	ØD	L	ØA	ØB	ØF	W1	H1	H	E	D	ØW	ISO 5211	Weigh	Torque	Kv
1/4" (DN 8)	10,8	60	18	12	10,8	143	70	38,5	9	9	12	F04/03	0,59	4,9	6,6
3/8" (DN 10)	12,5	60	18	13,5	12,5	143	70	38,5	9	9	12	F04/03	0,58	4,9	6,6
1/2" (DN 15)	15	70	23	18,5	16	143	70	38,5	9	9	12	F04/03	0,57	4,9	11,2
3/4" (DN 20)	20	85	28	24	21	143	79	47,5	9	9	12	F04/03	0,71	6,5	21,0
1" (DN 25)	25	95	35	29,5	26,6	163	95	59	11	11	14	F05/04	1,03	13,7	34,0
1 1/4" (DN 32)	32	110	43	38	35	163	100	63,5	11	11	14	F05/04	1,56	21,6	57,0
1 1/2" (DN 40)	38	120	50	44	40,5	188	116	79	15	14	18	F07/05	2,5	29,5	80,0
2" (DN 50)	50	142	61	55,5	52,5	188	124	86,5	15	14	18	F07/05	3,44	47	150,0
2 1/2" (DN 65)	64	166	75	67	65	350	141	109,1	17	17	22	F10/07	6,4	58,3	265,0
3" (DN 80)	76	182	91	82,4	78	350	149	117	17	17	22	F10/07	11,2	86,8	415,0
4" (DN 100)	94	227	115	113	100	350	173	136	22	22	28	F12/10	22	122,6	780,0

Dimensiones en mm, peso en kg, par en Nm y Kv en m³/h.  
Dimensions in mm, weight in kg, torque in Nm and Kv in m³/h.

# FIG. 150 HIT



**Partes y materiales**  
Parts & materials

- 1 **Cuerpo** Body  
EN-GJL-250
- 2 **Lateral** Body connector  
EN-GJL-250
- 3 **Bola** Ball  
DN 15 to 25: AISI 303  
DN 32 to 200: AISI 304
- 4 **Eje** Stem  
AISI 304
- 5 **Asiento** Seat ring  
PTFE
- 6 **Maneta** Wrench  
Carbon steel
- 7 **Arandela** Washer  
Zinc plated carbon steel
- 12 **Junta eje** Stem thrust seal  
PTFE
- 13 **Junta cuerpo lateral** Body connector seal  
PTFE
- 15 **Tornillo** Bolt  
DIN 933 5.6
- 16 **Tornillo** Bolt  
DIN 933 5.6
- 17 **Arandela** Washer  
Zinc plated carbon steel
- 72 **Junta tórica** "0" Ring  
FKM
- 471 **Arandela** Washer  
DIN 471 Carbon St.
- 912 **Tornillo tope** Stop pin bolt  
DIN 912 8.8

# FIG. 150 HIT



Válvulas de Bola Paso Total de 2 piezas, Bidas PN16, desde DN15 a DN200. Cuerpo en Fundición de Hierro EN-GJL250 (GG25). Bola en AISI-304, Asientos en PTFE. Distancia entre caras (face to face) según EN 558-1 SERIE 27 (DIN 3202 F18). Bidas según EN 1092-2 (DIN 2501). Las válvulas están certificadas CE y ATEX.

Two pieces Ball Valves, Full Bore, Flanges PN16, from DN15 to DN200. Cast iron GJL250 (GG25) Body, AISI-304 Ball and PTFE seats. Face-to-face according EN 558-1 SERIE 27 (DIN 3202 F18). Flanges according EN 1092-2 (DIN 2501). The valves are certified CE and ATEX.

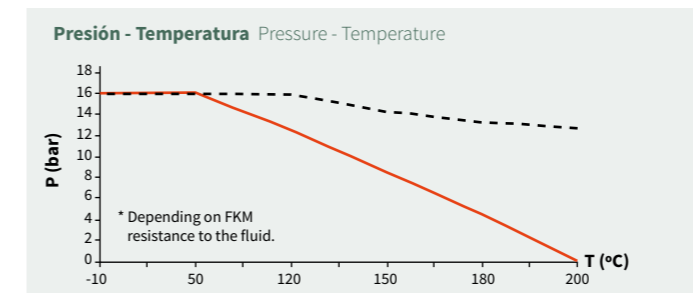
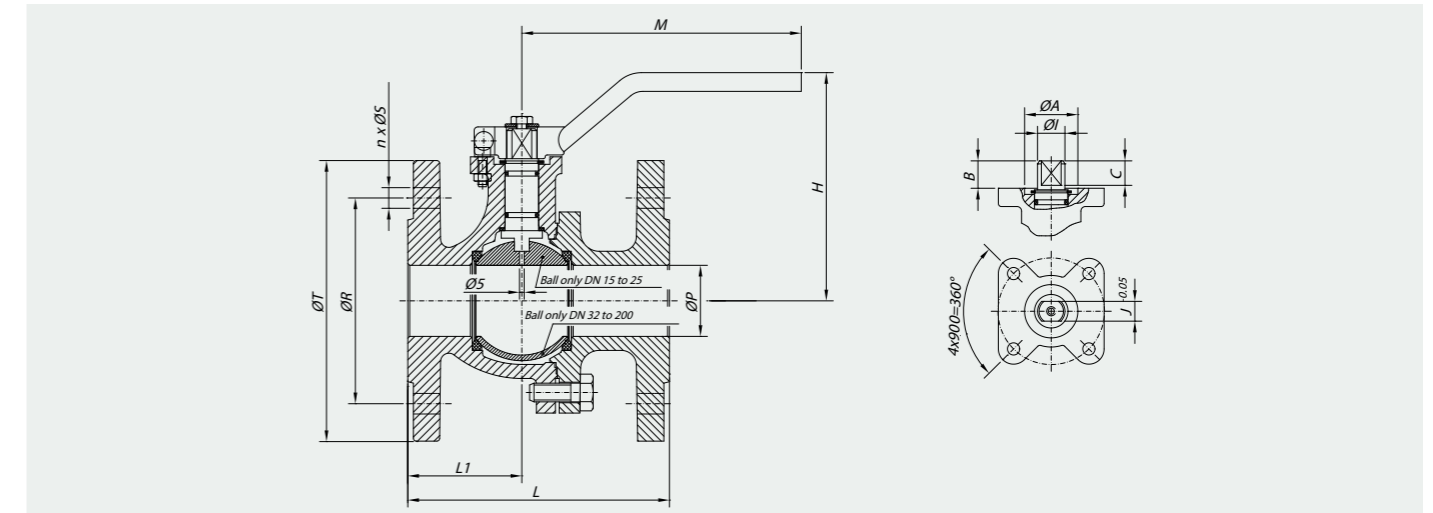
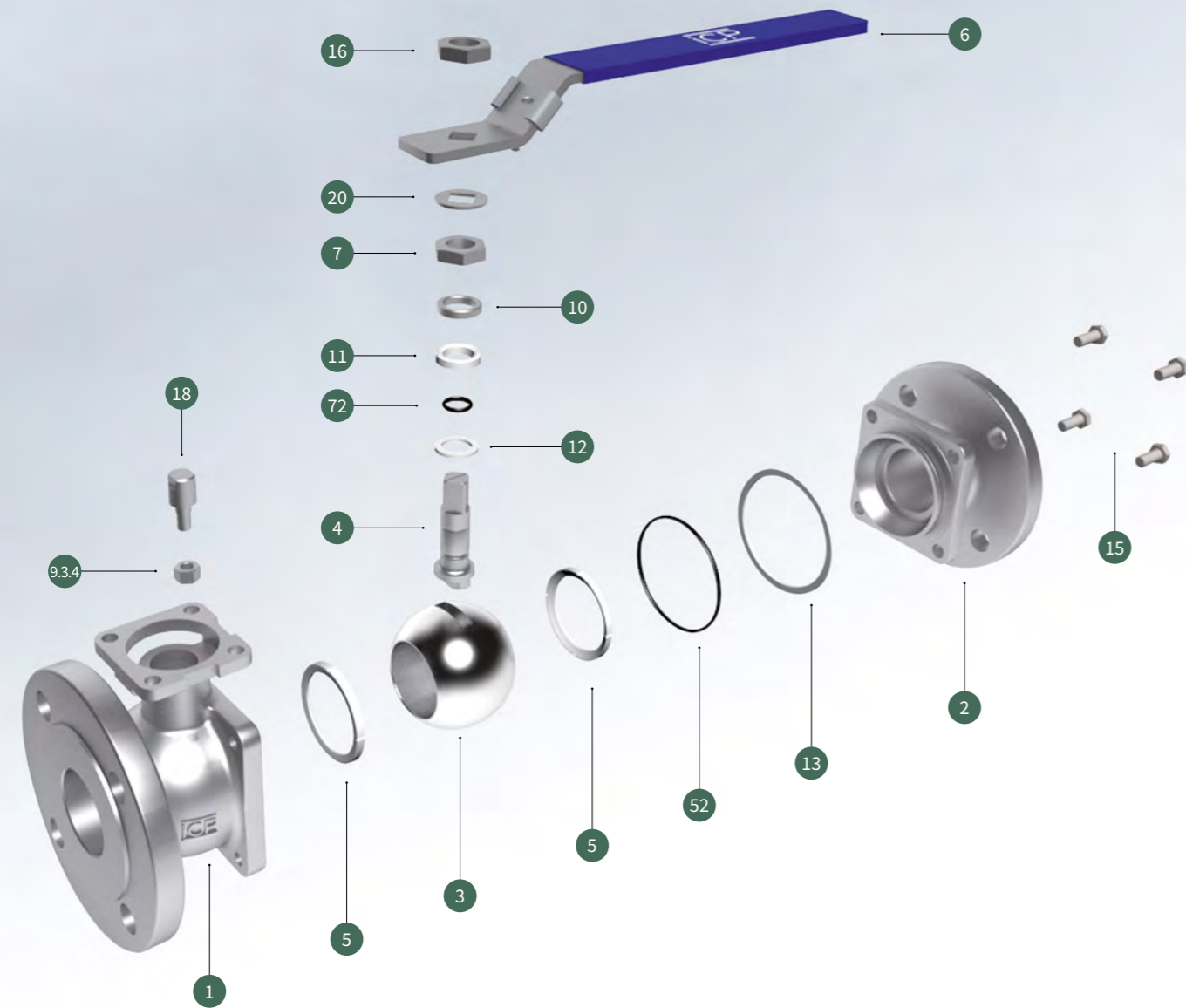


Fig. 150 HIT

DN	ØP	L	L1	ØR	n x ØS	ØT	M	H	ISO 5211	ØA	B	C	ØI	J	Weight	Torque	Kv
15	13	115	49	65	4x14	95	170	92	F04	19	7,5	5,5	10	7	2,12	6	37,4
20	17	120	55,5	75	4x14	105	170	95,5	F04	19	6	5	10	7	2,72	6	74,8
25	24	125	51,5	85	4x14	115	170	102,2	F04	21	6,2	5	10	7	3,62	11	105
32	31	130	53	100	4x18	140	170	114,7	F04	21	6,7	5,5	10	7	5,32	12	176
40	38	140	61	110	4x18	150	302,5	119	F04	30	15	16	16	12	6,9	26	223
50	50	150	62	125	4x18	165	302,5	127	F04	30	15	16	16	12	9	41	416
65	65	170	81,5	145	4x18 (**)	185	224	141	F07	35	18	19	18	13	11,68	41	660
80	80	180	79	160	8x18	200	335	151,5	F07	35	18	19	18	13	14,68	71	1200
100	100	190	94	180	8x18	220	350	176,5	F07	38	19	20	22	16	20,23	119	1980
125	125	325	120,5	210	8x18	250	350	208	F07	38	19,5	20	22	16	33,73	190	3600
150	150	350	155	240	8x22	285	500	254,5	F10	50	24,5	27	28	20	49,77	220	5040
200	200	400	190	295	12x22	340	500	293,5	F10	50	24,5	27	28	20	81,77	450	10890

Dimensiones en mm, peso en kg, par en Nm y Kv en m<sup>3</sup>/h.  
(\*\*) Según norma UNE-EN 1092-2 podemos suministrar con 8 taladros a petición del cliente.  
Dimensions in mm, weight in kg, torque in Nm and Kv in m<sup>3</sup>/h.  
(\*\*) According to UNE-EN 1092-2 we can supply with 8 holes under client demand.

# FIG. 154/156



**Partes y materiales**  
Parts & materials

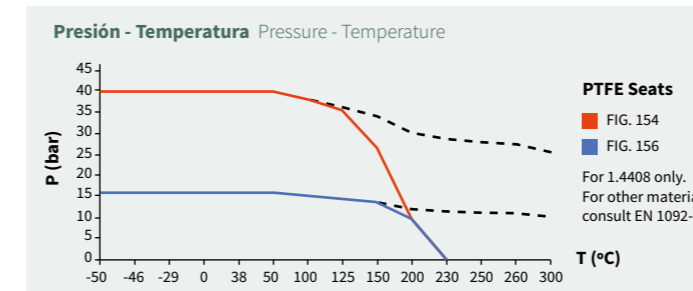
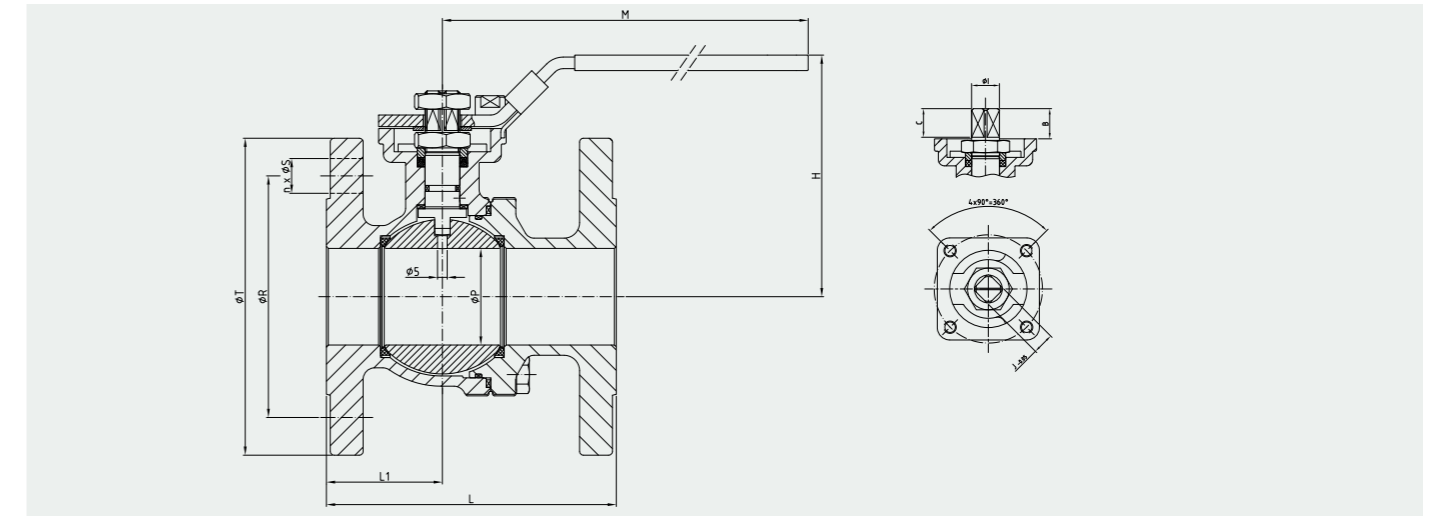
- |   |  |  |
|---|--|--|
| <p><b>1</b> Cuerpo Body<br/>AIT: 1.0619<br/>IIT: 1.4408</p> <p><b>2</b> Lateral Body connector<br/>AIT: 1.0619<br/>IIT: 1.4408</p> <p><b>3</b> Bola Ball<br/>AIT: A 351 Gr. CF8M / A 479 Tp.316<br/>IIT: A 351 Gr. CF8M / A 479 Tp.316</p> <p><b>4</b> Eje Stem<br/>AIT: A 479 Tp.316<br/>IIT: A 479 Tp.316</p> <p><b>5</b> Asiento Seat ring<br/>AIT: PTFE<br/>IIT: PTFE</p> <p><b>6</b> Maneta Wrench<br/>AIT: AISI 304<br/>IIT: AISI 304</p> | <p><b>7</b> Tuerca prensa Gland nut<br/>AIT: A2<br/>IIT: A2</p> <p><b>10</b> Anillo prensa Gland ring<br/>AIT: AISI 304<br/>IIT: AISI 304</p> <p><b>11</b> Estopada Gland packing<br/>AIT: PTFE<br/>IIT: PTFE</p> <p><b>12</b> Stem thrust seal<br/>AIT: PTFE + 25% GF<br/>IIT: PTFE + 25% GF</p> <p><b>13</b> Junta eje Body connector seal<br/>AIT: PTFE<br/>IIT: PTFE</p> <p><b>15</b> Tornillo Bolt<br/>AIT: 8.8<br/>IIT: A2</p> | <p><b>16</b> Tuerca maneta Wrench nut<br/>AIT: A2<br/>IIT: A2</p> <p><b>18</b> Tope Stop pin<br/>AIT: AISI 304<br/>IIT: AISI 304</p> <p><b>20</b> Arandela espaciadora Spacer<br/>AIT: AISI 304<br/>IIT: AISI 304</p> <p><b>52</b> Junta tórica "O" ring<br/>AIT: FKM<br/>IIT: FKM</p> <p><b>72</b> Junta tórica "O" ring<br/>AIT: FKM<br/>IIT: FKM</p> <p><b>9.3.4</b> Tuerca Nut<br/>AIT: A2<br/>IIT: A2</p> |
|---|--|--|

# FIG. 154/156



Válvulas de Bola Paso Total de 2 piezas, Bridas PN40 (desde DN15 a DN50) y PN16 (desde DN65 a DN200). Cuerpo en Acero Inoxidable (1.4408). Bola en AISI-316, Asientos en PTFE. Dispositivo Antiestático. Dispositivo de bloqueo. ISO 5211 y eje cuadrado para montaje directo de actuadores. Distancia entre caras (face to face) según EN 558-1 SERIE 27 (DIN 3202 F18). Bridas según EN 1092-1. Las válvulas están certificadas CE y ATEX.

Two pieces Ball Valves, Full Bore, Flanges PN40 (from DN15 to DN50) and PN16 (from DN65 to DN200). Stainless Steel (1.4408) Body, AISI-316 Ball and PTFE seats. Antistatic Device. Locking Device. ISO 5211 connection and square stem to direct mounting of actuators. Face-to-face according with EN 558-1 SERIE 27 (DIN 3202 F18). Flanges according EN 1092-1. The valves are certified CE and ATEX.



**Fig. 154 PN40**

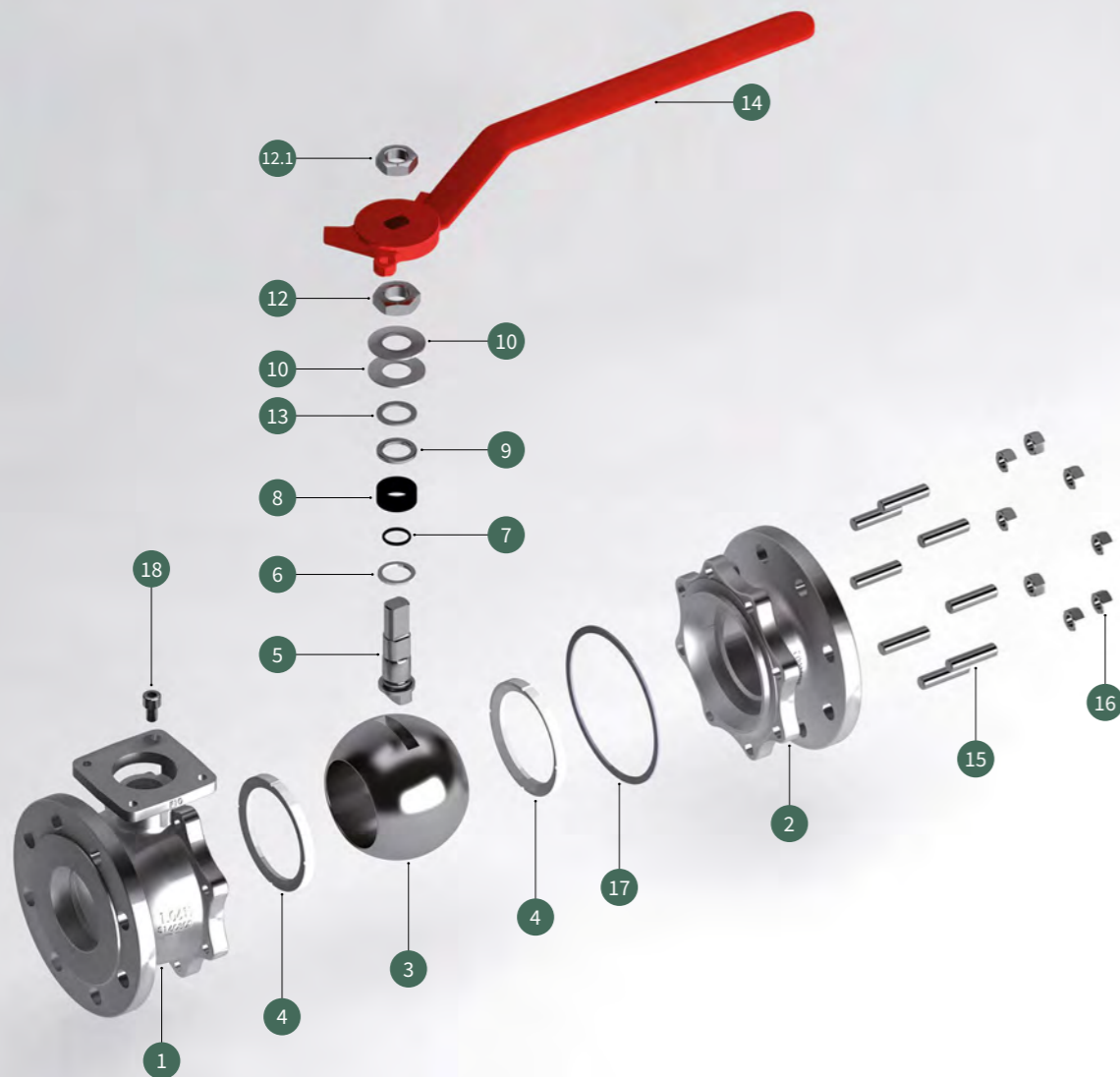
DN	ØP	L	L1	ØR	n x ØS	ØT	H	M	ISO 5211	B	C	I	J	Weight	Torque	Kv
15	13	115	48	65	4 x 14	95	78	171	F 05	11	10,5	M10x1,5	8	2	8	20
20	17	120	52	75	4 x 14	105	82	171	F 05	11,5	11	M10x1,5	8	3	12	40
25	24	125	46	85	4 x 14	115	88	171	F 05	13,2	14	M12x1,5	9	4	14	75
32	31	130	47	100	4 x 18	140	100	171	F 05	13,2	14	M12x1,5	9	6	22	130
40	38	140	54	110	4 x 18	150	118	301	F 07	19,5	20,5	M18x1,5	14	7	27	170
50	50	150	60	125	4 x 18	165	125	301	F 07	19,5	20,5	M18x1,5	14	10	50	270

**Fig. 156 PN16**

DN	ØP	L	L1	ØR	n x ØS	ØT	H	M	ISO 5211	B	C	I	J	Weight	Torque	Kv
65	65	170	69	145	4 x 18	185	137	336	F 07	20	21	M22x1,5	17	13	41	550
80	80	180	68	160	8 x 18	200	148	336	F07	20	21	M22x1,5	17	17	71	1000
100	100	190	83	180	8 x 18	220	165	336	F 10	23,5	24,5	M22x1,5	17	26	119	1650
125	125	325	120,5	210	8 x 18	250	192	336	F10	24,5	25,5	M25x1,5	17	43	190	3000
150	150	350	145	240	8 x 22	285	217	500	F10	28,5	29,5	M28x1,5	22	61	220	4200
200	200	400	180	295	12 x 22	340	265	500	F12	34	31	M35x2	27	111	450	9000

Dimensiones en mm, peso en kg, par en Nm y Kv en m³/h.  
Dimensions in mm, weight in kg, torque in Nm and Kv in m³/h.

# FIG. 254/256 AIT FIG. 254/256 IIT



**Partes y materiales**  
Parts & materials

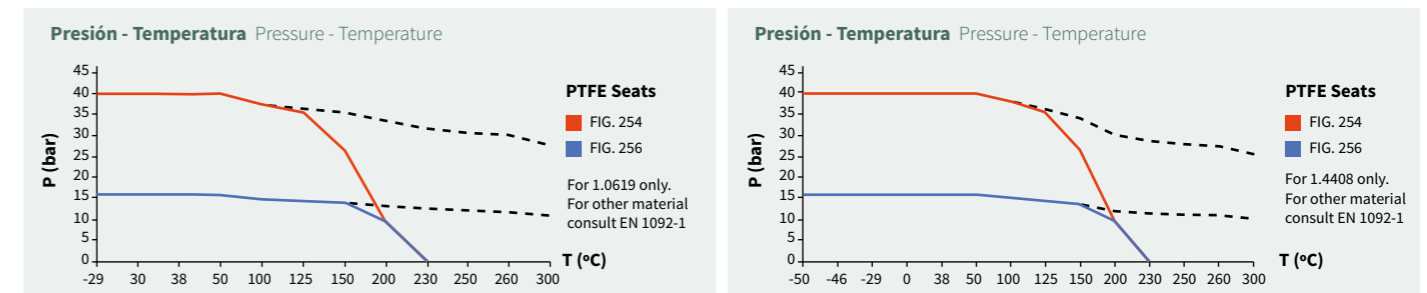
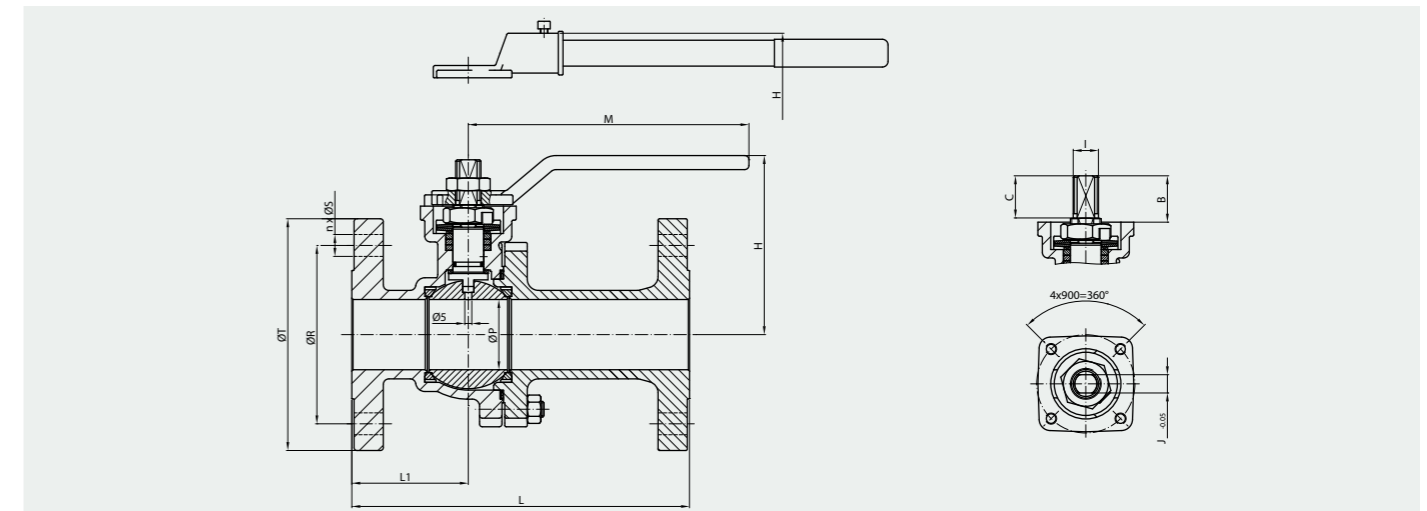
- 1 **Cuerpo** Body  
AIT: 1.0619  
IIT: 1.4408
- 2 **Lateral** Body connector  
AIT: 1.0619  
IIT: 1.4408
- 3 **Bola** Ball  
AIT: A 351 Gr. CF8M (DN-15 ~ 25 A 479 Tp.316)  
IIT: A 351 Gr. CF8M (DN-15 ~ 25 A 479 Tp.316)
- 4 **Asiento** Seat ring  
AIT: PTFE  
IIT: PTFE
- 5 **Eje** Stem  
AIT: A 479 Tp.316  
IIT: A 479 Tp.316
- 6 **Junta eje** Stem thrust seal  
AIT: 25% G.F. PTFE  
IIT: 25% G.F. PTFE
- 7 **Junta tórica "O"** Ring  
AIT: FKM  
IIT: FKM
- 8 **Estopada** Gland packing  
AIT: Graphite  
IIT: Graphite
- 9 **Prensaestopas** Gland  
AIT: AISI 303  
IIT: AISI 303
- 10 **Muelles platillo** Belleville washer  
AIT: Inconel - 718  
IIT: Inconel - 718
- 12 **Tuerca prensa** Gland nut  
AIT: AISI 303  
IIT: AISI 303
- 12.1 **Tuerca** Nut  
AIT: AISI 303  
IIT: AISI 303
- 13 **Arandela antifricción** Antifriction washer  
AIT: PTFE  
IIT: PTFE
- 14 **Maneta** Wrench  
AIT: A 216 Gr. WCB  
IIT: A 216 Gr. WCB
- 15 **Esparrago** Stud  
AIT: A 193 Gr. B7M  
IIT: A 193 Gr. B8M
- 16 **Tuerca** Nut  
AIT: A 194 Gr. 2HM  
IIT: A 194 Gr. 8M
- 17 **Junta Espirometálica** Spiralwound gasket  
AIT: AISI 316L + PTFE + Graphite  
IIT: AISI 316L + PTFE + Graphite
- 18 **Tornillo** Bolt  
AIT: A2  
IIT: A2

## FIG. 254/256 AIT & 254/256 IIT



Válvulas de Bola Paso Total de 2 piezas, Bidas PN40 y PN16, desde DN15 a DN200. Cuerpo en Acero Inoxidable (1.4408) o Acero al Carbono (1.0619). Bola en AISI-316, Asientos en PTFE modificado. Dispositivo Antiestático. Dispositivo de bloqueo. Eje diseñado según norma EN 15081. Distancia entre caras (face to face) según EN 558-1 SERIE 27 (DIN 3202 F18). Las válvulas están certificadas CE, ATEX, FIRE SAFE (según ISO 10497:2004) and FUGITIVE EMISSION (según ISO 15848-1:2006).

Two pieces Ball Valves, Full Bore, Flanges PN40 and PN16, from DN15 to DN200. Stainless Steel (1.4408) and Carbon Steel (1.0619) Body, AISI-316 Ball and Modified PTFE seats. Antistatic Device. Locking Device. Stem is according EN 15081. Face-to-face according with EN 558-1 SERIE 27 (DIN 3202 F18). The valves are certified CE, ATEX, FIRE SAFE (according ISO 10497:2004) and FUGITIVE EMISSION (according ISO 15848-1:2006).



**Fig. 254 PN40**

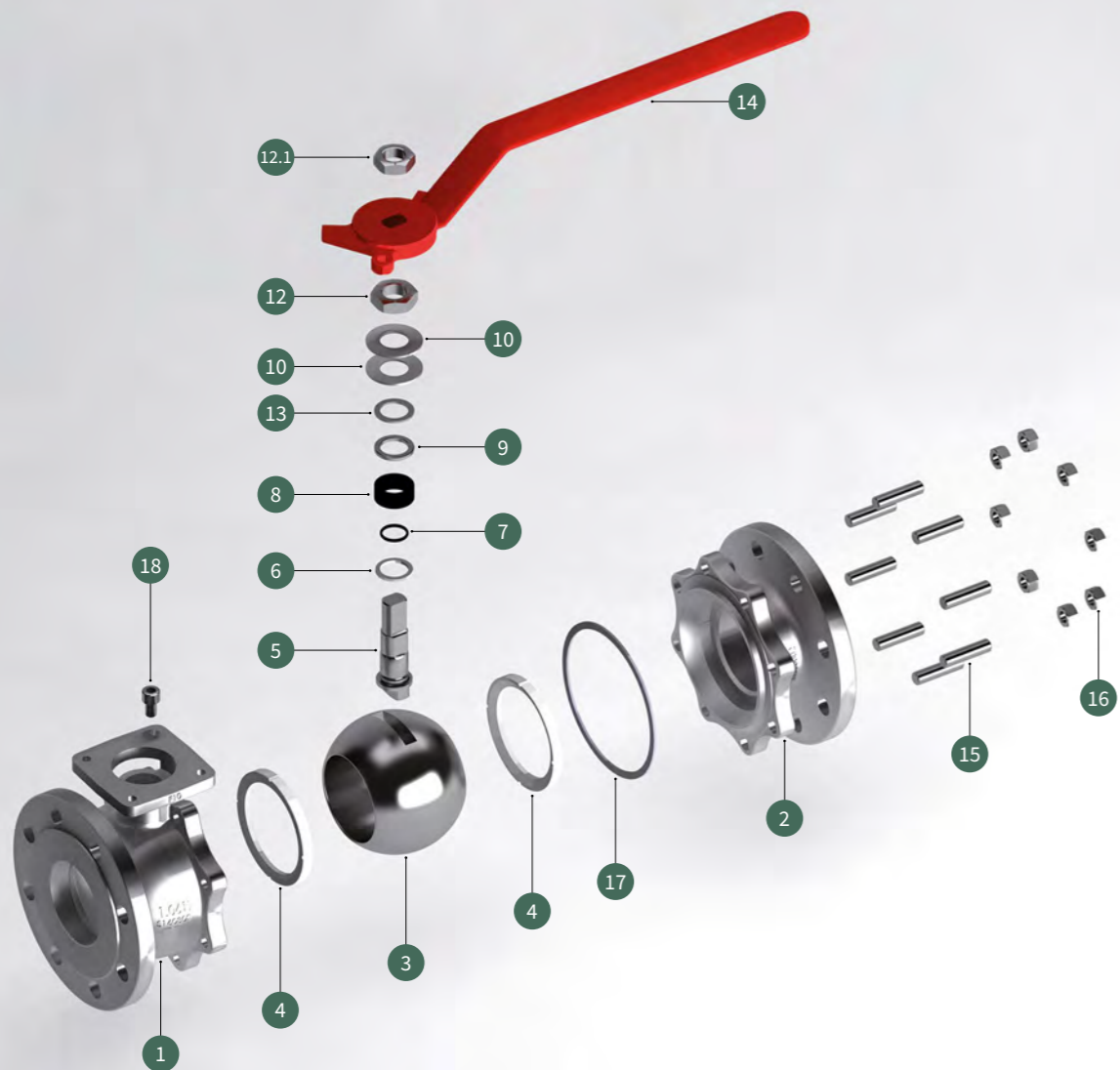
DN	ØP	L	L1	ØR	n x ØS	ØT	ISO 5211	B	C	I	J	H	M	Weight	Torque	Kv
15	15	115	53	65	4 x 14	95	F 05	18	11	M10	7	68	170	2,4	8	20
20	20	120	52	75	4 x 14	105	F 05	18	11	M10	7	70	170	3,2	12	40
25	25	125	52	85	4 x 14	115	F 05	22	21	M12	8	86	170	4,1	14	75
32	32	130	54	100	4 x 18	140	F 05	22	21	M12	8	89,5	170	5,8	22	130
40	40	140	55	110	4 x 18	150	F 07	33	32	M18	12	122,5	215	8,1	27	170
50	50	150	61	125	4 x 18	165	F 07	33	32	M18	12	127,5	215	10,6	50	270
65	65	170	72	145	8 x 18	185	F 07	34	33	M22	15	140	350	14,8	74	550
80	78	180	73	160	8 x 18	200	F 10	34	33	M22	15	190	450	20,6	118	1000
100	100	190	83	190	8 x 22	235	F 10	45	43,5	M28	19	192,5	466	29,2	136	1650
125	125	325	120	220	8 x 26	270	F 12	56	54,5	M36	24	240	775	53,6	204	3000
150	151	350	135	250	8 x 26	300	F 12	56	54,5	M36	24	259	775	74,7	408	4200

**Fig. 256 PN16**

DN	ØP	L	L1	ØR	n x ØS	ØT	ISO 5211	B	C	I	J	H	M	Weight	Torque	Kv
65	65	170	72	145	4 x 18	185	F 07	34	33	M22	15	140	350	13,3	51	550
80	78	180	73	160	8 x 18	200	F 10	34	33	M22	15	190	450	19,1	77	1000
100	100	190	83	180	8 x 18	220	F 10	45	43,5	M28	19	192,5	466	25,6	116	1650
125	125	325	120	210	8 x 18	250	F 12	56	54,5	M36	24	240	775	47,6	159	3000
150	151	350	135	240	8 x 22	285	F 12	56	54,5	M36	24	259	775	63,5	215	4200
200	203	400	200	295	12 x 22	340	F 14	69	67	M48	32	319	845	115,3	493	9000

Dimensiones en mm, peso en kg, par en Nm y Kv en m³/h.  
Dimensions in mm, weight in kg, torque in Nm and Kv in m³/h.

# FIG. 315/330 AIT FIG. 415/430 IIT



**Partes y materiales**  
Parts & materials

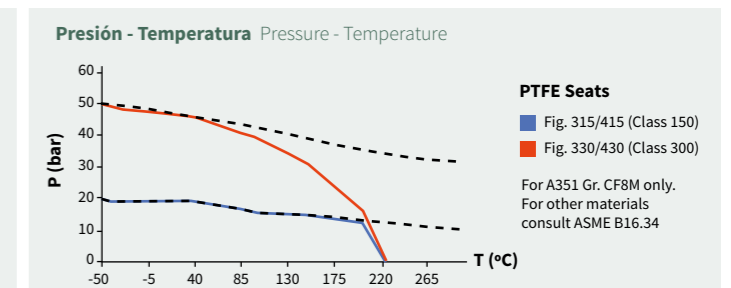
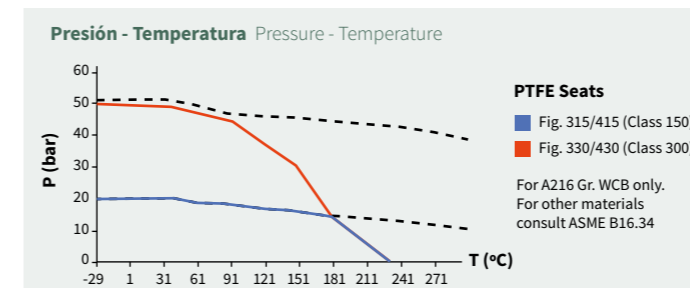
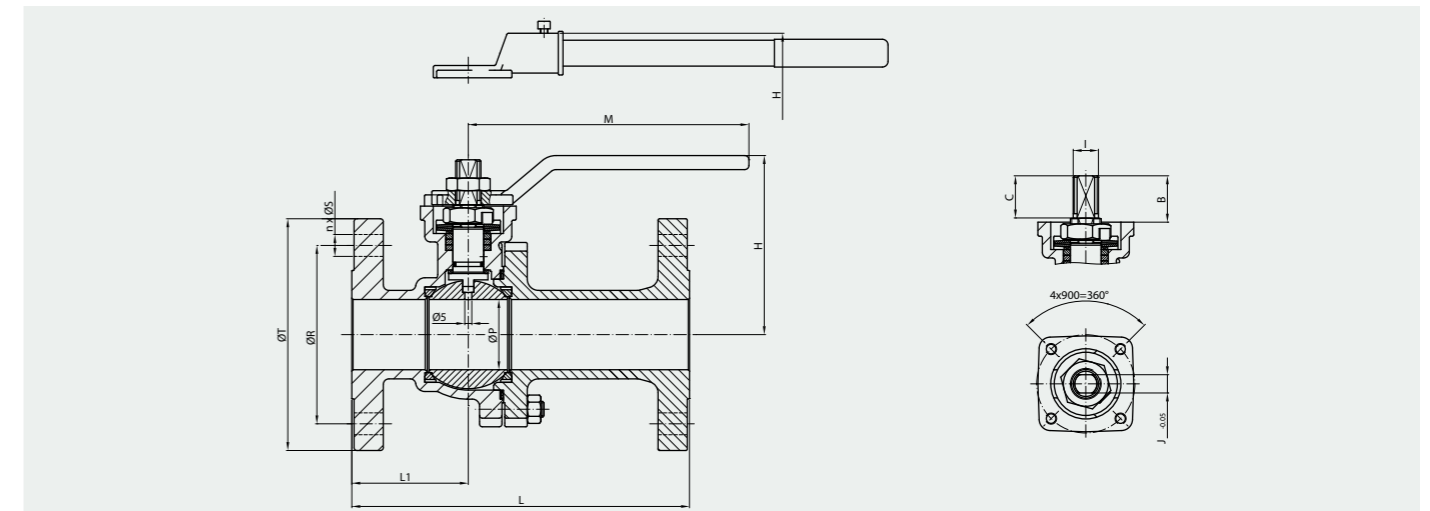
- 1 **Cuerpo** Body  
AIT: A 216 Gr. WCB (C ≤ 0,25)  
IIT: A 351 Gr. CF8M
- 2 **Lateral** Body connector  
AIT: A 216 Gr. WCB (C ≤ 0,25)  
IIT: A 351 Gr. CF8M
- 3 **Bola** Ball  
AIT: A 351 Gr. CF8M (DN-15 ~ 25 A 479 Tp.316)  
IIT: A 351 Gr. CF8M (DN-15 ~ 25 A 479 Tp.316)
- 4 **Asiento** Seat ring  
AIT: PTFE  
IIT: PTFE
- 5 **Eje** Stem  
AIT: A 479 Tp.316  
IIT: A 479 Tp.316
- 6 **Junta eje** Stem thrust seal  
AIT: 25% G.F. PTFE  
IIT: 25% G.F. PTFE
- 7 **Junta tórica "O"** Ring  
AIT: FKM  
IIT: FKM
- 8 **Estopada** Gland packing  
AIT: Graphite  
IIT: Graphite
- 9 **Prensaestopas** Gland  
AIT: AISI 303  
IIT: AISI 303
- 10 **Muelles platillo** Belleville washer  
AIT: Inconel - 718  
IIT: Inconel - 718
- 12 **Tuerca prensa** Gland nut  
AIT: AISI 303  
IIT: AISI 303
- 12.1 **Tuerca** Nut  
AIT: AISI 303  
IIT: AISI 303
- 13 **Arandela antifricción** Antifriction washer  
AIT: PTFE  
IIT: PTFE
- 14 **Maneta** Wrench  
AIT: A 216 Gr. WCB  
IIT: A 216 Gr. WCB
- 15 **Esparrago** Stud  
AIT: A 193 Gr. B7M  
IIT: A 193 Gr. B8M
- 16 **Tuerca** Nut  
AIT: A 194 Gr. 2HM  
IIT: A 194 Gr. 8M
- 17 **Junta Espirometálica** Spiralwound gasket  
AIT: AISI 316L + PTFE + Graphite  
IIT: AISI 316L + PTFE + Graphite
- 18 **Tornillo** Bolt  
AIT: A2  
IIT: A2

## FIG. 315/330 AIT & FIG. 415/430 IIT



Válvulas de Bola Paso Total de 2 piezas, Bidas 150lbs y 300lbs, desde 1/2" a 8". Cuerpo en Acero Inoxidable (A351 Gr. CF8M) o Acero al Carbono (A216 Gr. WCB). Bola en AISI-316, asientos en PTFE Modificado. Dispositivo Antiestático. Dispositivo de bloqueo. Eje diseñado según la norma EN 15081. Diseño válvulas conforme NACE MR01.75. Distancia entre caras (face to face) según ASME B16.10 Long Pattern. Las válvulas están certificadas CE, ATEX, FIRE SAFE (según ISO 10497:2004) and FUGITIVE EMISSION (según ISO 15848-1:2006).

Two pieces Ball Valves, Full Bore, Flanges class 150 and class 300, from 1/2" to 8". Stainless Steel (A351 Gr. CF8M) and Carbon Steel (A216 Gr. WCB) Body, AISI-316 Ball and Modified PTFE seats. Antistatic Device. Locking Device. Stem is according EN 15081. Valves are according with NACE MR01.75. Face-to-face according with ASME B16.10 Long Pattern. The valves are certified CE, ATEX, FIRE SAFE (according ISO 10497:2004) and FUGITIVE EMISSION (according ISO 15848-1:2006).



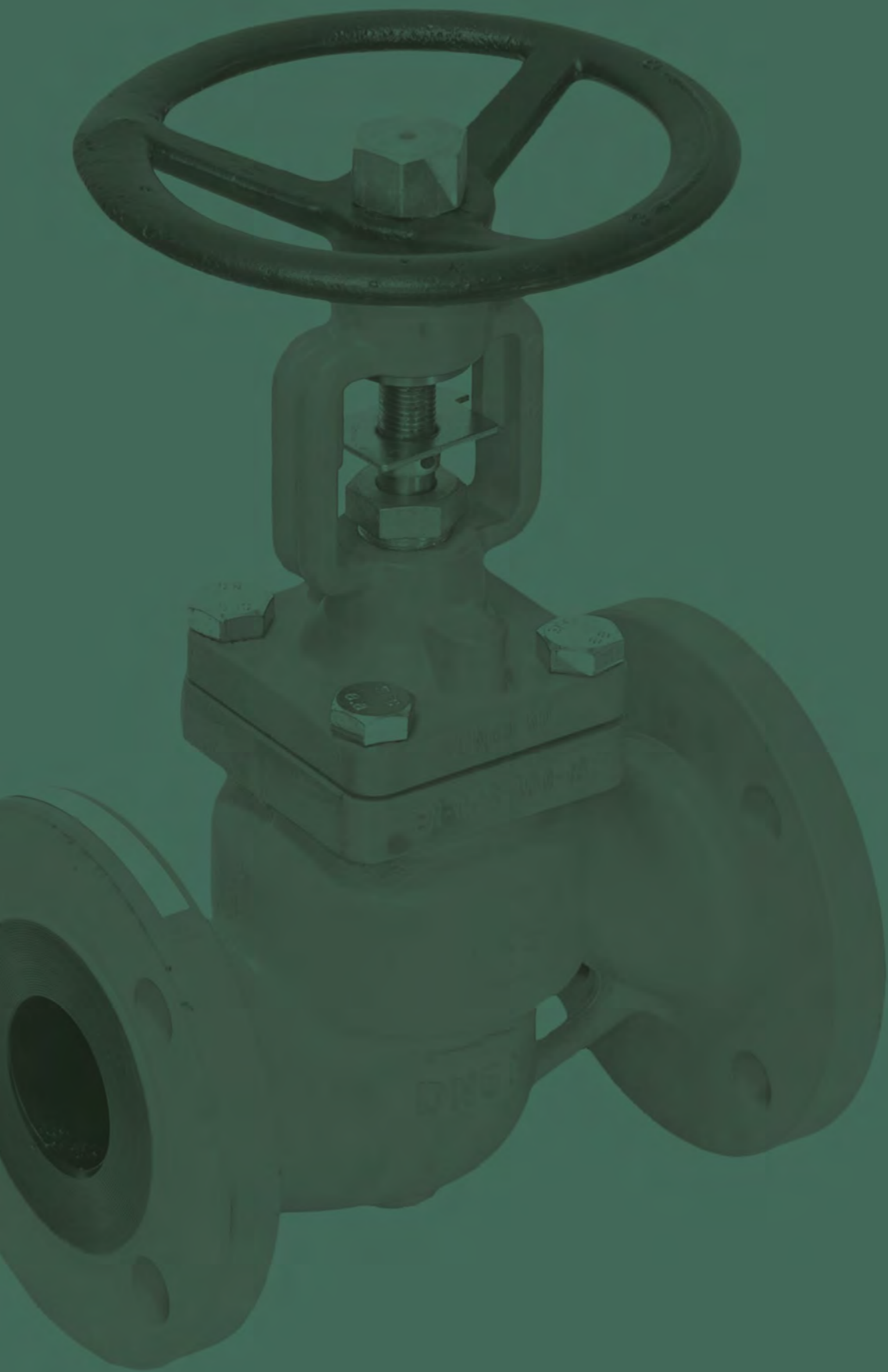
**Fig. 315/415 150Lbs Class 150**

Size	ØP	L	L1	ØR	n x ØS	ØT	ISO 5211	B	C	I	J	H	M	Weight	Torque	Kv
1/2"	15	108	47	60,45	4 x 15,74	88,9	F 05	18	11	M10	7	68	170	1,7	6	20
3/4"	20	117	50	69,8	4 x 15,74	98,5	F 05	18	11	M10	7	70	170	2,2	8	40
1"	25	127	52	79,24	4 x 15,74	108	F 05	22	21	M12	8	86	170	2,9	12	75
1 1/2"	40	165	65	98,55	4 x 15,74	127	F 07	33	32	M18	12	122,5	215	6	22	170
2"	50	178	61	120,65	4 x 19	152	F 07	33	32	M18	12	127,5	215	8,5	36	270
2 1/2"	65	190	75	139,7	4 x 19	178	F 07	34	33	M22	15	140	350	13,3	50	550
3"	78	203	78,5	152,4	4 x 19	191	F 10	34	33	M22	15	190	450	18,5	79	1000
4"	100	229	90	190,5	8 x 19	229	F 10	45	43,5	M28	19	192,5	466	29,3	130	1650
6"	151	394	174	241,3	8 x 22,2	279,5	F 12	56	54,5	M36	24	259	775	64,5	220	4200
8"	203	457	209	298,45	8 x 22,2	343	F 14	69	67	M48	32	319	845	123,2	630	9000

**Fig. 330/430 300Lbs Class 300**

Size	ØP	L	L1	ØR	n x ØS	ØT	ISO 5211	B	C	I	J	H	M	Weight	Torque	Kv
1/2"	15	140	60	66,55	4 x 15,74	95	F 05	18	11	M10	7	68	170	2,4	10	20
3/4"	20	152	65	82,55	4 x 19	117,5	F 05	18	11	M10	7	70	170	3,5	13	40
1"	25	165	70	88,9	4 x 19	124	F 05	22	21	M12	8	86	170	4,6	17	75
1 1/2"	40	190	80	114,3	4 x 22,2	155,5	F 07	33	32	M18	12	122,5	215	9,2	30	170
2"	50	216	83	127	8 x 19	165	F 07	33	32	M18	12	127,5	215	11,5	49	270
3"	78	283	118	168,1	8 x 22,2	210	F 10	34	33	M22	15	190	450	25	135	1000
4"	100	305	133	200,15	8 x 22,2	254	F 10	45	43,5	M28	19	192,5	466	39,5	170	1650
6"	151	403	160	169,75	12 x 22,2	318	F 12	56	54,5	M36	24	259	775	88,1	308	4200

Dimensiones en mm, peso en kg, par en Nm y Kv en m³/h.  
Dimensions in mm, weight in kg, torque in Nm and Kv in m³/h.



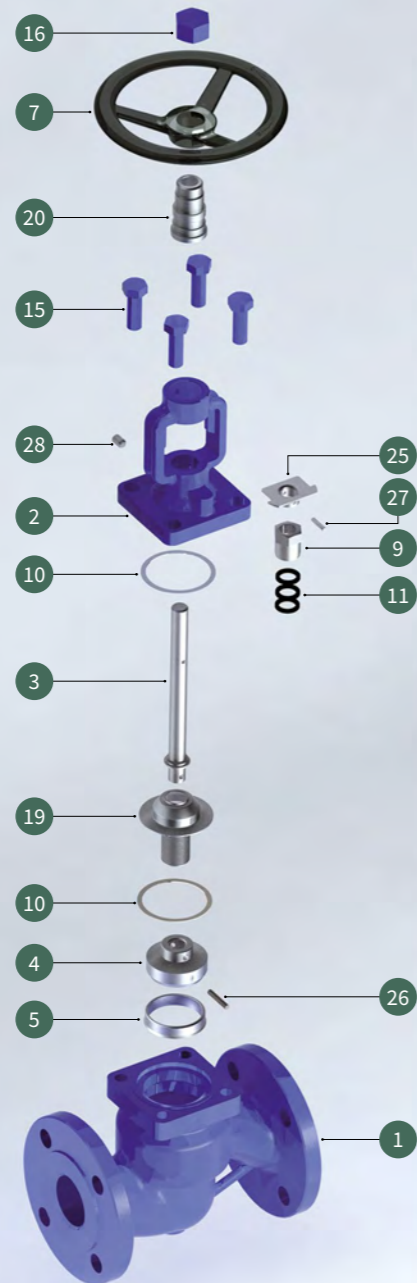
## VÁLVULAS DE GLOBO

Las Válvulas de Globo, también llamadas de asiento, logran el cierre por medio de un disco que se posiciona sobre el asiento logrando cortar el paso del fluido. Las válvulas de globo permiten controlar el caudal de paso uniformemente dependiendo de la obertura del obturador.

## GLOBE VALVES

All globe valves utilize the “port closure” concept of valves. By this it meant that fluid passes through a specific opening and the fluid is controlled by means of a stem-mounted disc inserted plug in that area. They are excellent at the throttling function because they permit fluid to exit uniformly around the circumference of a seat.

# FIG. BGV116/225/216/340/440/416



**Partes y materiales**  
Parts & materials

- 1 **Cuerpo** Body  
BGV116: EN-GJL250  
BGV216/225: EN-GJS400-18  
BGV340: 1.0619
- 2 **Puente** Bonnet  
BGV116: EN-GJL250  
BGV216/225: EN-GJS400-18  
BGV340: 1.0619
- 3 **Eje** Stem  
x 12 CrNi S 18.8
- 4 **Disco** Disc  
X 20 Cr 13
- 5 **Asiento** Seat  
X 22 CrNi 17

- 7 **Volante** Handwheel  
EN-GJS 400
- 9 **Tuerca prensa** Gland Nut  
EN-10087
- 10 **Junta** Gasket  
Graphite
- 11 **Estopada** Gland packing  
Graphite
- 15 **Tornillos** Bolts  
BGV116: 5.6  
BGV216/225/340: 8,8
- 16 **Tuerca volante** Handwheel nut  
EN-10087

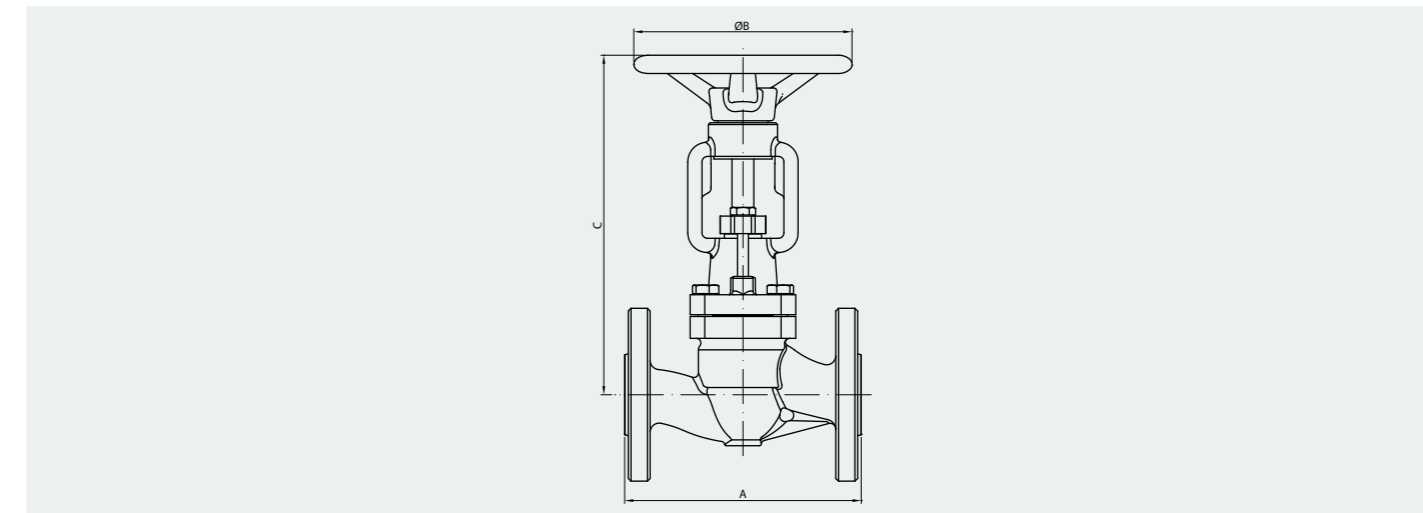
- 19 **Fuelle** Bellow  
1.4571
- 20 **Casquillo roscado** Threaded bushing  
EN-10087
- 25 **Dispositivo antivuelta** Anti Turn Device  
EN-10025
- 26 **Pasador** Pin  
AISI 304
- 27 **Pasador** Pin  
AISI 304
- 28 **Engrasador** Lubricator

## FIG. BGV116/225/216/340/440/416

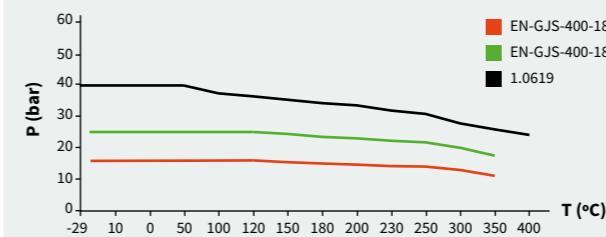


Válvulas de Globo con Fuelle Paso Total, Bridas PN16, PN25 y PN40, desde DN15 a DN200. Cuerpo en Hierro (EN-GJL250), en Fundición Nodular (EN-GJL400-18), en Acero al Carbono (1.0619) y en Acero Inoxidable (1.4408) nueva Fig. BGV440/416 (PN40 hasta DN50 y PN16 desde DN65). Disco y Asiento en Inoxidable. Fuelle de doble capa en 304. Disco Cónico. Dispositivo Back seat. Distancia entre caras (face to face) según norma EN 558-1 Serie 1. Las válvulas están certificadas CE.

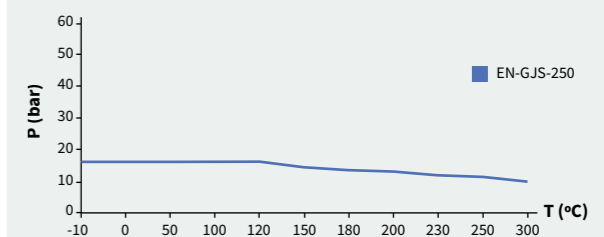
Bellow Globe Valve, Full Bore, Flanges PN16, PN25 and PN40, from DN15 to DN200. Cast Iron (EN GJL250), Nodular Iron (EN GJL400), Carbon Steel (1.0619) and Stainless Steel (1.4408) Body, for the new Fig. BGV440/416 (PN40 up to DN50 and PN16 up to DN65). Stainless Steel Disc and Seat. Double Wall Bellow in 304. Conical disc. Back Seat device. The face-to-face of the valve is according with EN 558-1 Serie 1. The valves are CE certified.



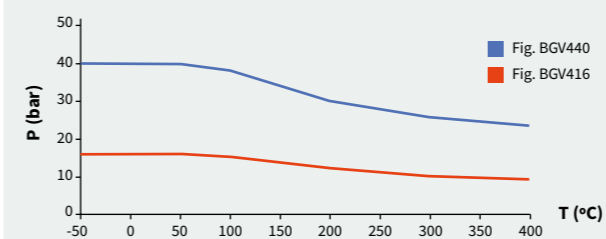
**Presión - Temperatura** Pressure - Temperature



**Presión - Temperatura** Pressure - Temperature



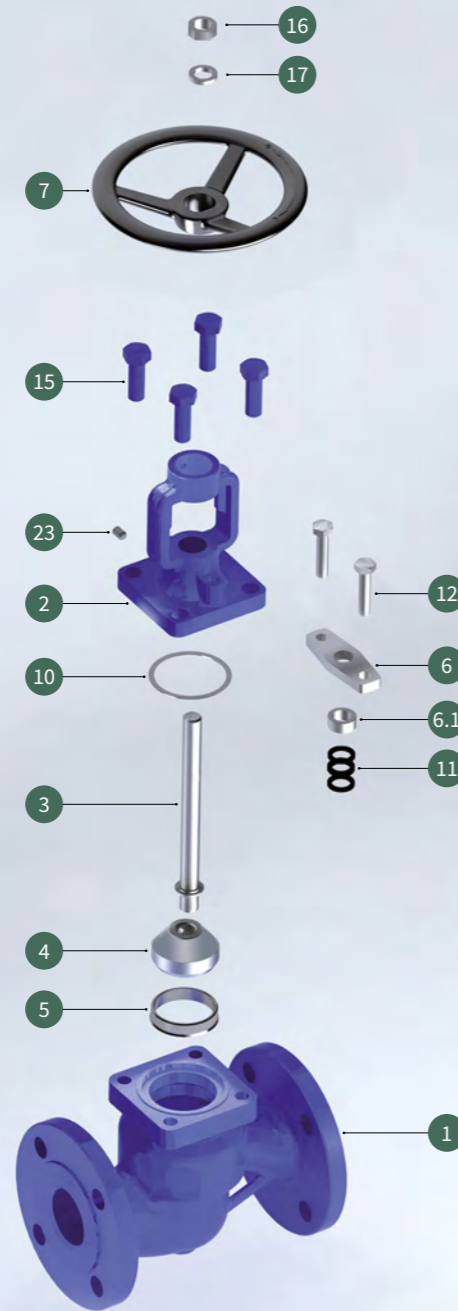
**Presión - Temperatura** Pressure - Temperature



**Fig. BGV116/225/216/340/440/416**

DN	A	C	ØB	Kv	Weight					
					BGV116	BGV216	BGV225	BGV340	BGV440	BGV416
15	130	190	120	3,8	3,2	3,2	3,2	3,7	3,7	-
20	150	195	120	7	4,4	4,4	4,4	4,8	4,8	-
25	160	220	140	10	4,8	4,8	4,8	6,8	6,8	-
32	180	219	140	19	6,1	6,3	6,3	7,8	7,8	-
40	200	256	180	35	11	11	11	13	13	-
50	230	265	180	43	13	13	13	15,5	15,5	-
65	290	328	200	60	21	21,3	21,3	23	-	21
80	310	341	200	110	26,4	26,4	27	28	-	27
100	350	376	250	146	40	40	41	43	-	40
125	400	488	400	210	53,5	53,5	54,5	68	-	56
150	480	531	400	300	81	84	85	100	-	82
200	600	685	400	670	154	157	162	202	-	156

# FIG. GV116/340



**Partes y materiales**  
Parts & materials

- 1 **Cuerpo Body**  
GV116: EN-GJL250  
GV340: 1.0619
- 2 **Puente Bonnet**  
EN-GJL250 (Fig.GV116) // 1.0619 (Fig.GV340)
- 3 **Eje Stem**  
X 12 CrNi S 18 8
- 4 **Disco Disc**  
X 20 Cr 13
- 5 **Asiento Seat**  
X 22 CrNi 17
- 6 **Gland Gland**  
EN-10025
- 6.1 **Anillo prensa Gland Ring**  
EN-10087
- 7 **Volante Handwheel**  
EN-GJS 400
- 10 **Junta Gasket**  
Graphite
- 11 **Estopada Gland packing**  
Graphite
- 12 **Tornillos prensaetopas Gland Bolts**  
5,6
- 15 **Tornillos Bolts**  
GV116: 5,6  
GV340: 8,8
- 16 **Tuerca Nut**  
Carbon Steel: 1035 Zinc Plated  
Stainless Steel: 1035 Zinc Plated
- 17 **Arandela Washer**  
Carbon Steel: 1035 Zinc Plated  
Stainless Steel: 1035 Zinc Plated
- 23 **Engrasador Lubricator**

## FIG. GV116/340



Válvulas de Globo, Paso Total, Bridas PN16 y PN40, desde DN15 a DN200. Cuerpo en Hierro (EN-GJL250) o en Acero al Carbono (1.0619). Disco y Asiento en Inoxidable. Disco Cónico. Dispositivo Back seat. La distancia entre caras de la válvula está de acuerdo con la norma EN 558-1 Serie 1. Las válvulas están certificadas CE.

Globe Valve, Full Bore, Flanges PN16 and PN40, from DN15 to DN200. Cast Iron (EN GJL250) and Carbon Steel (1.0619) Body. Stainless Steel Disc and Seat. Conical disc. Back Seat device. The face-to-face of the valve is according with EN 558-1 Serie 1. The valves are CE certified.

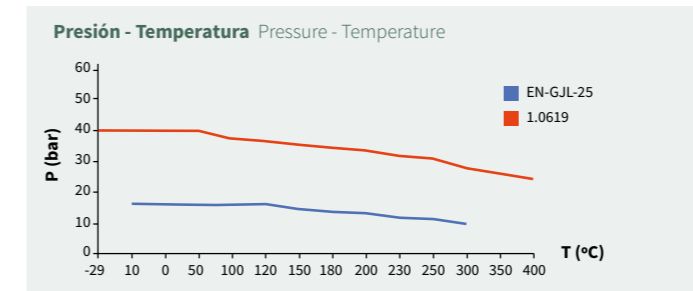
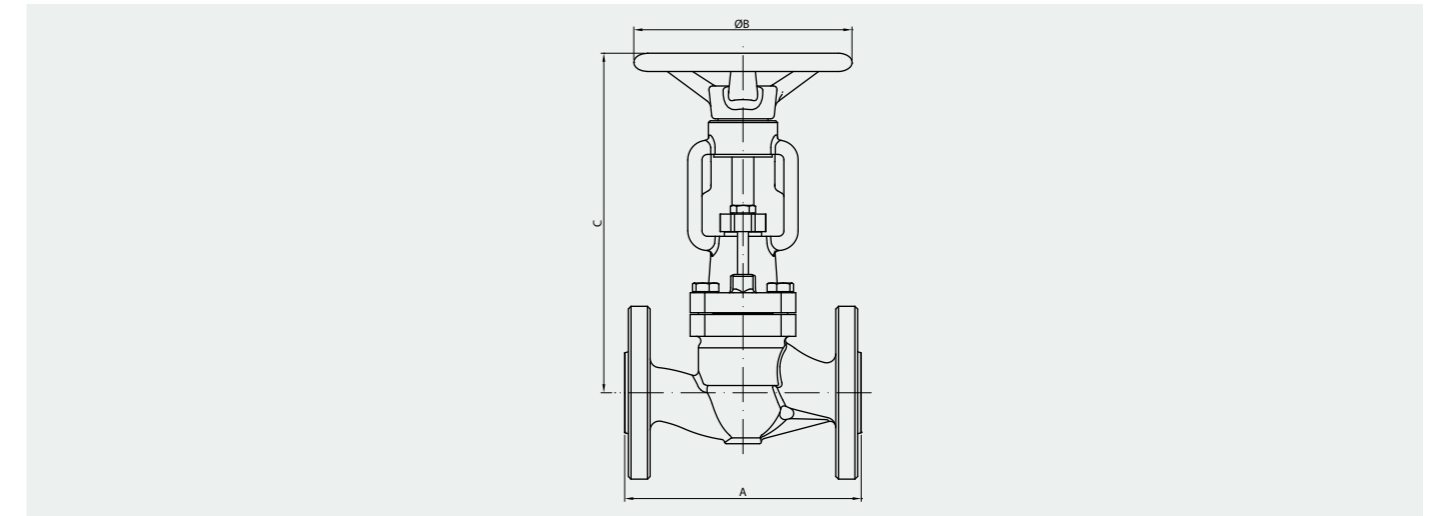
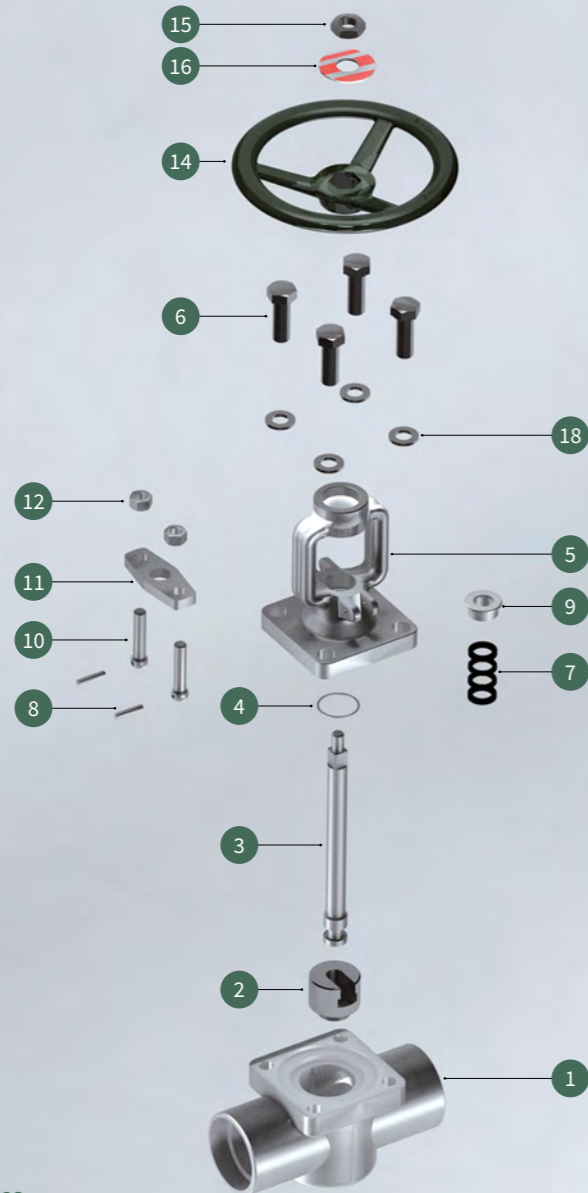


Fig. GV116/340

DN	A	C	ØB	Kv	Weight gv116	Weight gv340
15	130	155	120	4	3	3,5
20	150	160	120	7	3,9	4,3
25	160	180	140	11	4,3	6,3
32	180	180	140	19	5,6	7,3
40	200	220	180	30	10,5	12,5
50	230	230	180	46	12,5	15
65	290	280	200	70	20,5	22,5
80	310	285	200	115	26	27,5
100	350	315	250	150	39	42
125	400	523	400	220	52,5	67
150	480	541	400	310	80	99
200	600	699	400	675	152	200

Dimensiones en mm, peso en kg y Kv en m<sup>3</sup>/h.  
Dimensions in mm, weight in kg and Kv in m<sup>3</sup>/h.

# FIG. G800 A & G800 I



**Partes y materiales**  
Parts & materials

- |   |   |   |
|---|---|---|
| <p><b>1</b> <b>Cuerpo</b> Body<br/>Carbon Steel: A 105<br/>Stainless Steel: A 182 F316L</p> <p><b>2</b> <b>Disco</b> Disc<br/>Carbon Steel: AISI 420 + STL<br/>Stainless Steel: A 182 F316L</p> <p><b>3</b> <b>Eje</b> Stem<br/>Carbon Steel: AISI 410<br/>Stainless Steel: A 182 F316L</p> <p><b>4</b> <b>Junta</b> Gasket<br/>Carbon Steel: AISI 304 + Graphite<br/>Stainless Steel: AISI 316 + Graphite</p> <p><b>5</b> <b>Puente</b> Bonnet<br/>Carbon Steel: A 105<br/>Stainless Steel: A 182 F316L</p> <p><b>6</b> <b>Tornillo</b> Bolt<br/>Carbon Steel: A 193 B7<br/>Stainless Steel: A 193 B8M</p> | <p><b>7</b> <b>Estopada</b> Gland packing<br/>Carbon Steel: Flexible Graphite + Carbon Fibre<br/>Stainless Steel: Flexible Graphite + Carbon Fibre</p> <p><b>8</b> <b>Pasador</b> Pin<br/>Carbon Steel: AISI 420<br/>Stainless Steel: AISI 304</p> <p><b>9</b> <b>Estopada</b> Gland packing<br/>Carbon Steel: AISI 420<br/>Stainless Steel: AISI 316L</p> <p><b>10</b> <b>Tornillo de argolla</b> Eye bolt<br/>Carbon Steel: A 193 B8<br/>Stainless Steel: A 193 B8M</p> <p><b>11</b> <b>Prensaestopas</b> Gland<br/>Carbon Steel: A 105<br/>Stainless Steel: A 182 F316L</p> <p><b>12</b> <b>Tuerca</b> Nut<br/>Carbon Steel: A 194 8<br/>Stainless Steel: A 194 8M</p> | <p><b>14</b> <b>Volante</b> Handwheel<br/>Carbon Steel: A 197<br/>Stainless Steel: A 197</p> <p><b>15</b> <b>Tuerca</b> Nut<br/>Carbon Steel: 1035 Zinc Plated<br/>Stainless Steel: 1035 Zinc Plated</p> <p><b>16</b> <b>Placa identificativa</b> Nameplate<br/>Carbon Steel: Aluminium<br/>Stainless Steel: Aluminium</p> <p><b>18</b> <b>Arandela</b> Washer<br/>Carbon Steel: A 105 + STL<br/>Stainless Steel: A 182 F316L + STL</p> |
|---|---|---|

## FIG. G800 A & G800 I



Válvulas Forjadas de Globo, Paso Reducido, para Soldar SW (ANSI B16.11) o Roscada NPT (ANSI B1-20.1), 800lbs, desde 1/2" a 2". Cuerpo y Puente en Acero al Carbono (A105, TRIM 5) o Acero Inoxidable (A 182 F316L, TRIM 12). Válvula Uni-direccional. Diseño standard según BS 5352, ASME B16.34. Diseño válvulas conforme NACE MR01.75. Las válvulas están certificadas CE.

Forged Globe Valve, Reduced Bore, SW (ANSI B16.11) or NPT Threaded ends (ANSI B1-20.1), Class 800, from 1/2" to 2". Carbon Steel (A105, TRIM 5) or Stainless Steel (A 182 F316L, TRIM 12) Body and Bonnet. Uni-directional Valve. Standard design according BS 5352, ASME B16.34. Valves are according with NACE MR01.75. The valves are CE certified.

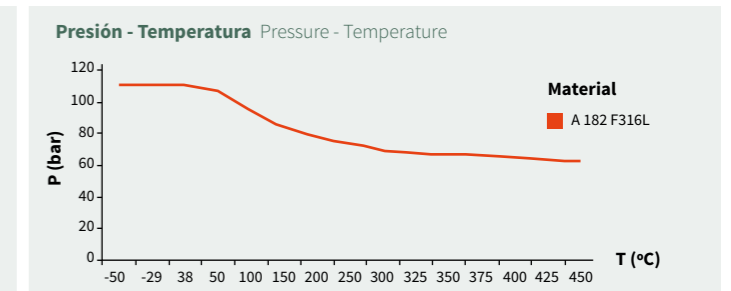
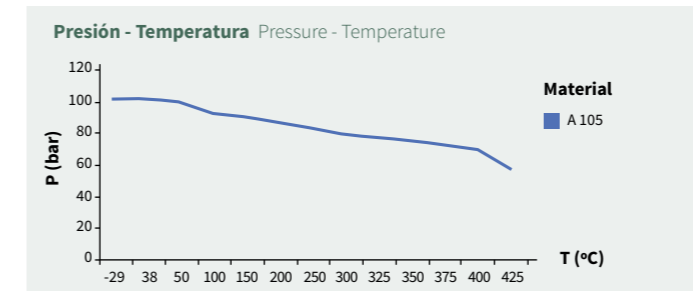
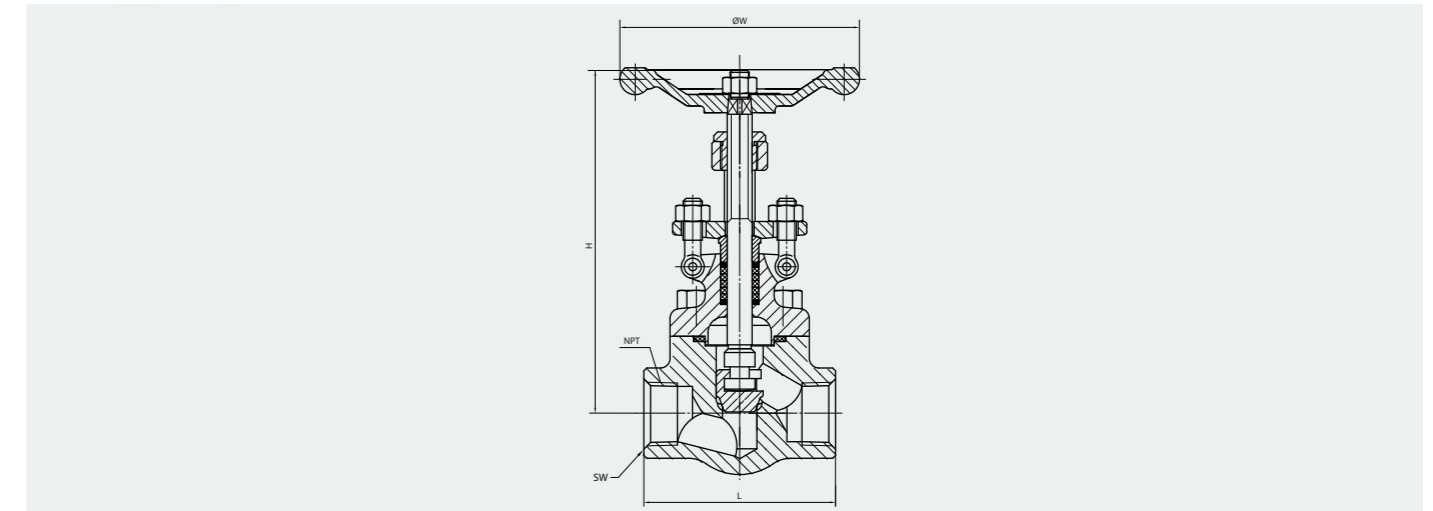
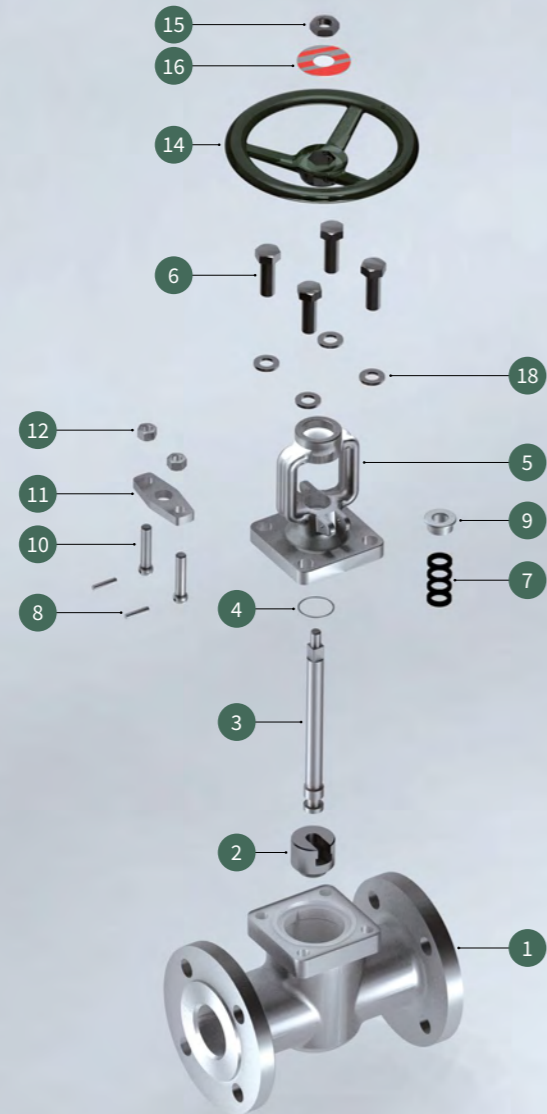


Fig. G800

Size	L	NPT	øW	H	Weight	Torque
1/2"	79	1/2"	100	158	2,2	1
3/4"	92	3/4"	100	163	2,4	2,3
1"	110	1"	125	193	4,2	4,6
1 1/4"	120	1 1/4"	160	250	6	9,5
1 1/2"	152	1 1/2"	160	250	8	15
2"	172	2"	180	291	12,8	19,9

Dimensiones en mm, peso en kg y Kv en m³/h.  
Dimensions in mm, weight in kg and Kv in m³/h.

**FIG. G150/300 A**  
**FIG. G150/300 I**



**Partes y materiales**  
Parts & materials

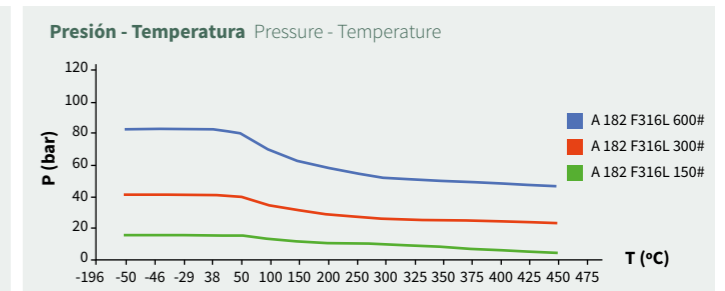
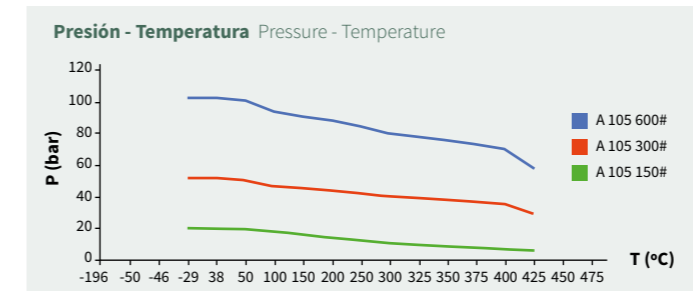
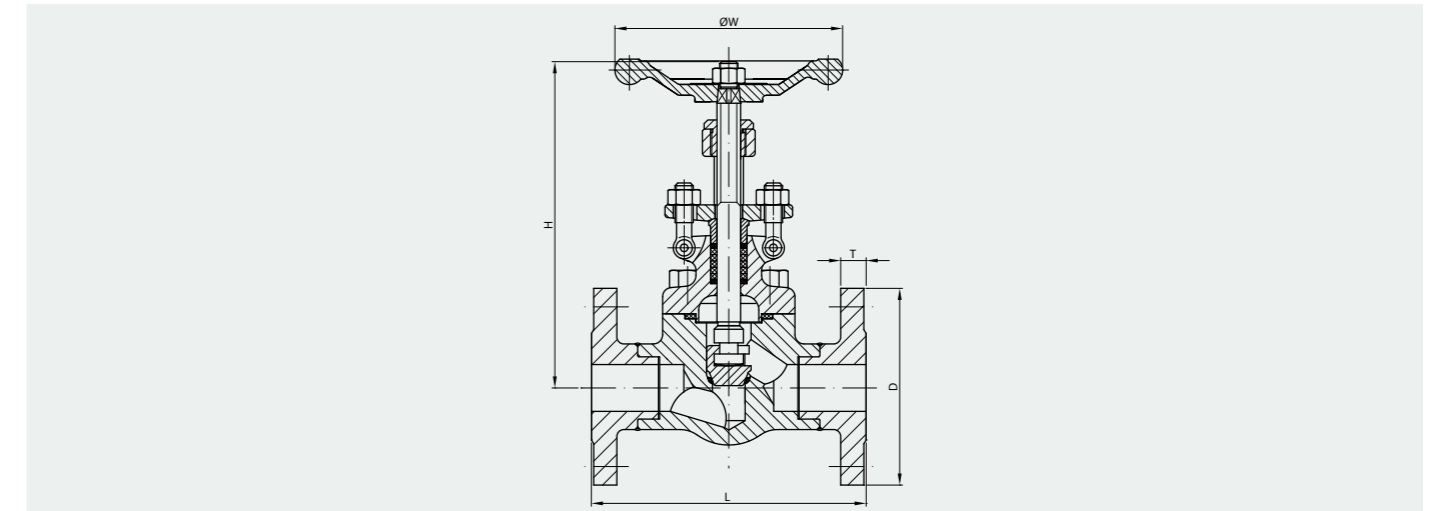
- 1** **Cuerpo** Body  
Carbon Steel: A 105  
Stainless Steel: A 182 F316L
- 2** **Disco** Disc  
Carbon Steel: AISI 420 + STL  
Stainless Steel: A 182 F316L
- 3** **Eje** Stem  
Carbon Steel: AISI 410  
Stainless Steel: A 182 F316L
- 4** **Junta** Gasket  
Carbon Steel: AISI 304 + Graphite  
Stainless Steel: AISI 316 + Graphite
- 5** **Puente** Bonnet  
Carbon Steel: A 105  
Stainless Steel: A 182 F316L
- 6** **Tornillo** Bolt  
Carbon Steel: A 193 B7  
Stainless Steel: A 193 B8M
- 7** **Estopada** Gland packing  
Carbon Steel: Flexible Graphite + Carbon Fibre  
Stainless Steel: Flexible Graphite + Carbon Fibre
- 8** **Pasador** Pin  
Carbon Steel: AISI 420  
Stainless Steel: AISI 304
- 9** **Estopada** Gland packing  
Carbon Steel: AISI 420  
Stainless Steel: AISI 316L
- 10** **Tornillo de argolla** Eye bolt  
Carbon Steel: A 193 B8  
Stainless Steel: A 193 B8M
- 11** **Prensaestopas** Gland  
Carbon Steel: A 105  
Stainless Steel: A 182 F316L
- 12** **Tuerca** Nut  
Carbon Steel: A 194 8  
Stainless Steel: A 194 8M
- 14** **Volante** Handwheel  
Carbon Steel: A 197  
Stainless Steel: A 197
- 15** **Tuerca** Nut  
Carbon Steel: 1035 Zinc Plated  
Stainless Steel: 1035 Zinc Plated
- 16** **Placa identificativa** Nameplate  
Carbon Steel: Aluminium  
Stainless Steel: Aluminium
- 18** **Arandela** Washer  
Carbon Steel: A 105 + STL  
Stainless Steel: A 182 F316L + STL

**FIG. G150/300 A & G150/300 I**



Válvulas Forjadas de Globo, Paso Reducido, Bridas soldadas RF (según ASME B16.5 Raised Face), 150lbs o 300lbs, desde 1/2" a 2". Cuerpo y Puente en Acero al Carbono (A105, TRIM 5) o Acero Inoxidable (A 182 F316L, TRIM 12). Válvula Uni-direccional. Diseño standard según BS 5352, ASME B16.34. Diseño válvulas conforme NACE MR01.75. Las válvulas están certificadas CE.

Forged Globe Valve, Reduced Bore, Flanges RF (acc. ASME B16.5 Raised Face), Class 150 or Class 300, from 1/2" to 2". Carbon Steel (A105, TRIM 5) or Stainless Steel (A 182 F316L, TRIM 12) Body and Bonnet. Uni-directional Valve. Standard design according BS 5352, ASME B16.34. Valves are according with NACE MR01.75. The valves are CE certified.



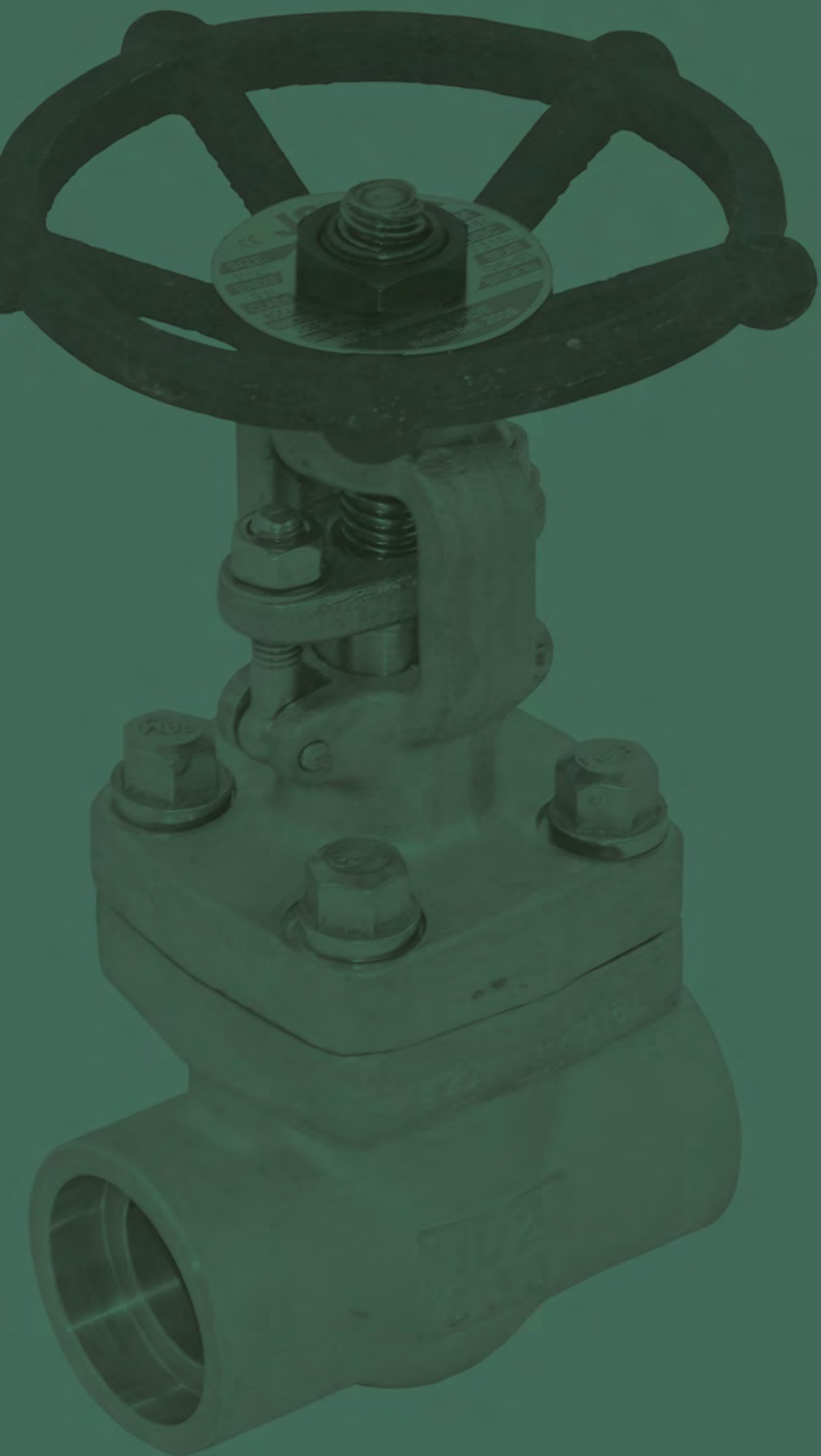
**Fig. G150**

Size	L	D	T	W	H	Weight	Torque
1/2"	108	89	11,5	100	158	3,3	1
3/4"	117	98	13	100	163	4	2,3
1"	127	108	14,5	125	193	6	4,6
1 1/4"	140	118	16	160	250	7	9,5
1 1/2"	165	127	17,5	160	250	10,5	15
2"	203	152	19,5	180	291	17	19,9

**Fig. G300**

Size	L	D	T	W	H	Weight	Torque
1/2"	152	95	14,5	100	158	4,8	1
3/4"	178	118	16	100	163	6,2	2,3
1"	203	124	17,5	125	193	9,3	4,6
1 1/4"	216	133	19,5	160	250	14	9,5
1 1/2"	229	156	21	160	250	16	15
2"	267	165	22,5	180	291	24	19,9

Dimensiones en mm, peso en kg y Kv en m<sup>3</sup>/h.  
Dimensions in mm, weight in kg and Kv in m<sup>3</sup>/h.



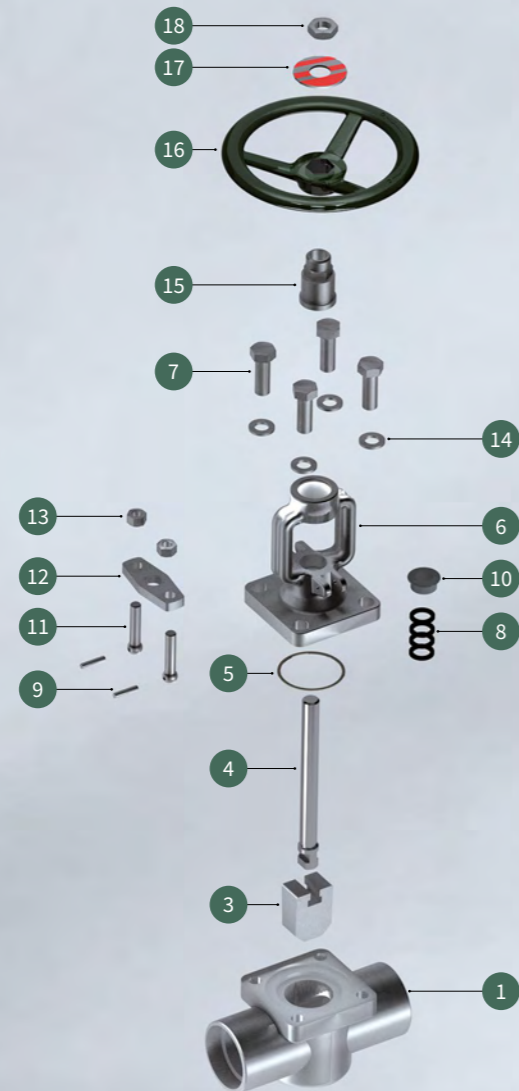
## VÁLVULAS DE COMPUERTA

Las válvulas de Compuerta logran el cierre por medio de una cuña que se posiciona sobre los asientos logrando cortar el paso del fluido. El diseño de las válvulas de compuerta se caracteriza por ser paso recto, bidireccionales y por tanto provocan una mínima pérdida de carga y turbulencias.

## GATE VALVES

Gate valves is a valve that closes by sliding a gate of the path of the fluid closing the flow of the fluid. The gate valve design is straight bore and bi-directional and therefore causes a minimum of turbulences and pressure drop.

# FIG. C800 A & C800 I



**Partes y materiales**  
Parts & materials

- |  |  |   |
|--|--|---|
| <p><b>1</b> <b>Cuerpo</b> Body<br/>Carbon Steel: A 105<br/>Stainless Steel: A 182 F316L</p> <p><b>3</b> <b>Compuerta</b> Gate<br/>Carbon Steel: A 182 F6A + STL<br/>Stainless Steel: A 182 F316L</p> <p><b>4</b> <b>Eje</b> Stem<br/>Carbon Steel: AISI 410<br/>Stainless Steel: A 182 F316L</p> <p><b>5</b> <b>Junta</b> Gasket<br/>Carbon Steel: AISI 304 + Graphite<br/>Stainless Steel: AISI 316 + Graphite</p> <p><b>6</b> <b>Puente</b> Bonnet<br/>Carbon Steel: A 105<br/>Stainless Steel: A 182 F316L</p> <p><b>7</b> <b>Tornillo</b> Bolt<br/>Carbon Steel: A 193 B7<br/>Stainless Steel: A 193 B8M</p> | <p><b>8</b> <b>Estopada</b> Gland packing<br/>Carbon Steel: Flexible Graphite + Carbon Fibre<br/>Stainless Steel: Flexible Graphite + Carbon Fibre</p> <p><b>9</b> <b>Pasador</b> Pin<br/>Carbon Steel: AISI 420<br/>Stainless Steel: AISI 304</p> <p><b>10</b> <b>Estopada</b> Gland packing<br/>Carbon Steel: AISI 420<br/>Stainless Steel: AISI 316L</p> <p><b>11</b> <b>Tornillo de argolla</b> Eye bolt<br/>Carbon Steel: A 193 B8<br/>Stainless Steel: A 193 B8M</p> <p><b>12</b> <b>Prensaestopas</b> Gland<br/>Carbon Steel: A 105<br/>Stainless Steel: A 182 F316L</p> <p><b>13</b> <b>Tuerca</b> Nut<br/>Carbon Steel: A 194 8<br/>Stainless Steel: A 194 8M</p> | <p><b>14</b> <b>Arandela</b> Washer<br/>Carbon Steel: AISI 410<br/>Stainless Steel: AISI 410</p> <p><b>15</b> <b>Casquillo roscado</b> Threaded bushing<br/>Carbon Steel: AISI 410<br/>Stainless Steel: AISI 410</p> <p><b>16</b> <b>Volante</b> Handwheel<br/>Carbon Steel: A 197<br/>Stainless Steel: A 197</p> <p><b>17</b> <b>Placa identificativa</b> Nameplate<br/>Carbon Steel: Aluminium<br/>Stainless Steel: Aluminium</p> <p><b>18</b> <b>Tuerca</b> Nut<br/>Carbon Steel: 1035 Zinc Plated<br/>Stainless Steel: 1035 Zinc Plated</p> |
|--|--|---|

# FIG. C800 A & C800 I



Válvulas Forjadas de Compuerta, Paso Reducido, para Soldar SW (ANSI B16.11) o Roscada NPT (ANSI B1-20.1), 800lbs, desde 1/2" a 2". Cuerpo y Puente en Acero al Carbono (A105, TRIM 5) o Acero Inoxidable (A 182 F316L, TRIM 12). Válvula Bi-direccional. Diseño standard según API 602, ASME B16.34. Diseño válvulas conforme NACE MR01.75. Las válvulas están certificadas CE.

Forged Gate Valve, Reduced Bore, SW (ANSI B16.11) or NPT Threaded ends (ANSI B1-20.1), Class 800, from 1/2" to 2". Carbon Steel (A105, TRIM 5) or Stainless Steel (A 182 F316L, TRIM 12) Body and Bonnet. Bi-directional Valve. Standard design according to API 602, ASME B16.34. Valves are according with NACE MR01.75. The valves are CE certified.

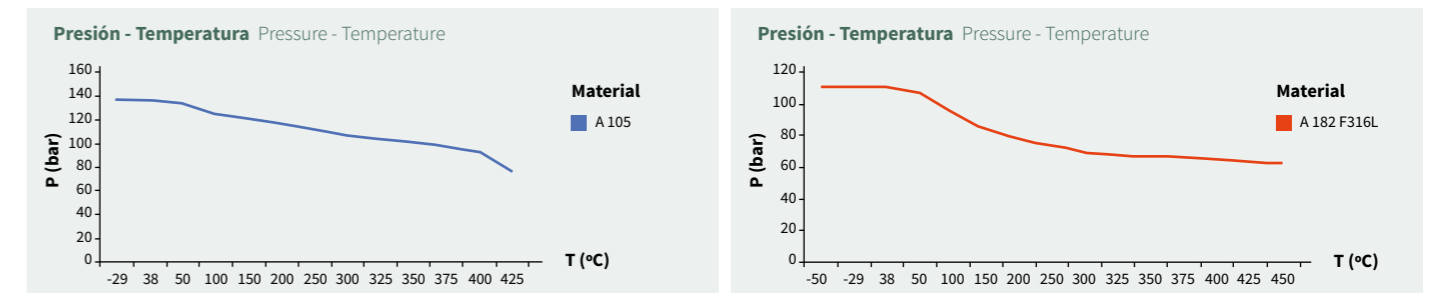
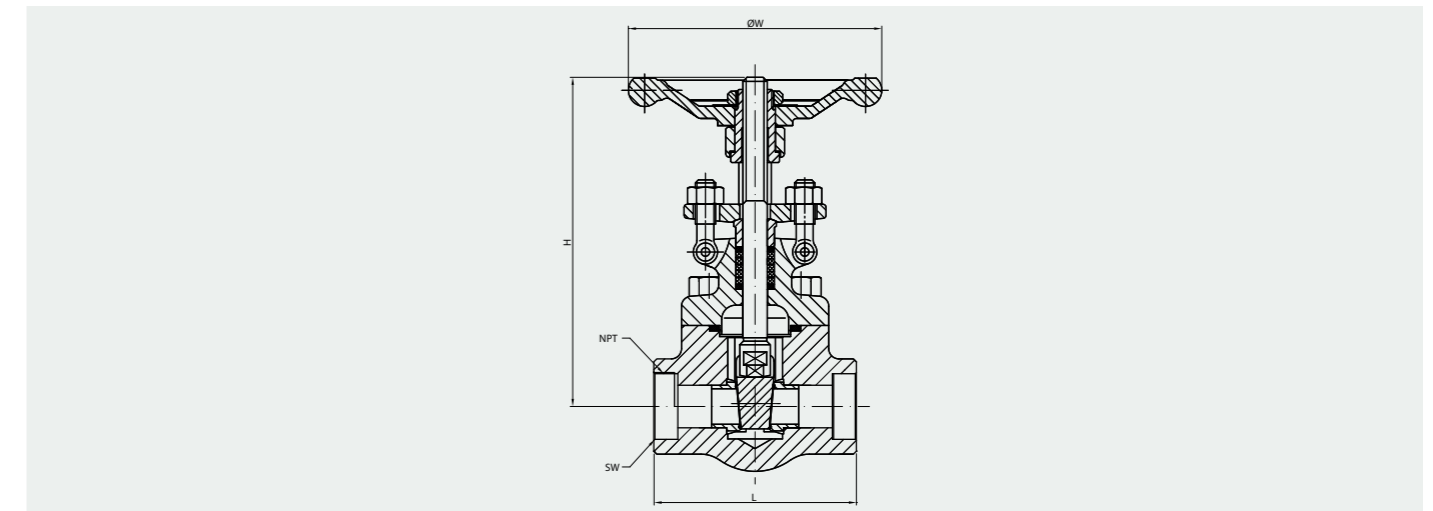
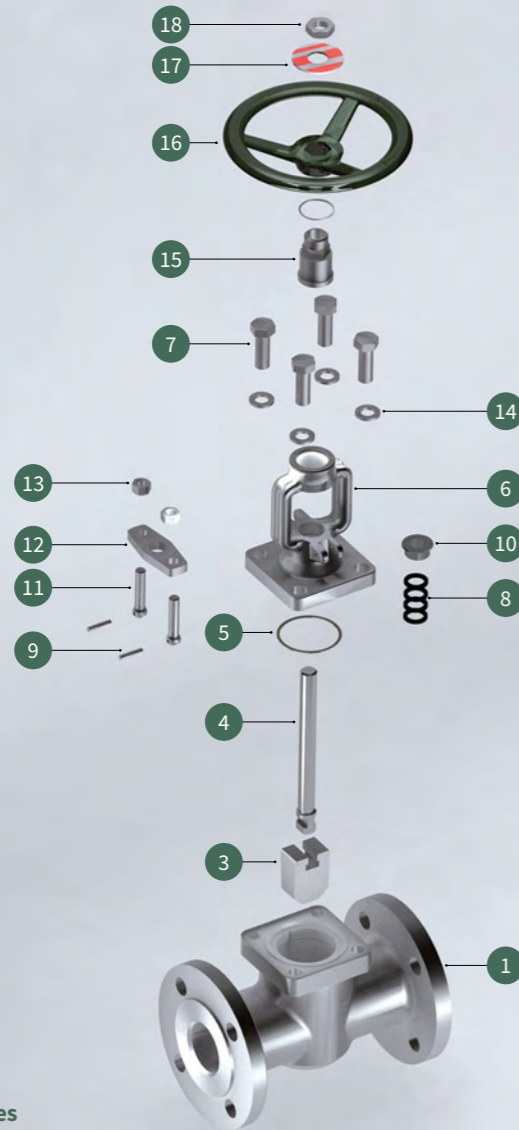


Fig. C800

Size	L	NPT	ØW	H	Weight	Torque
1/2"	79	1/2"	100	151	2,2	5,6
3/4"	92	3/4"	100	158	2,4	9,6
1"	110	1"	125	185	4,2	21,6
1 1/4"	120	1 1/4"	160	239	6	39
1 1/2"	120	1 1/2"	160	243	7	58
2"	140	2"	180	279	11	98

Dimensiones en mm, peso en kg y Kv en m³/h.  
Dimensions in mm, weight in kg and Kv in m³/h.

# FIG. C150/300 A FIG. C150/300 I



**Partes y materiales**  
Parts & materials

- |  |  |   |
|--|--|---|
| <p><b>1</b> <b>Cuerpo</b> Body<br/>Carbon Steel: A 105<br/>Stainless Steel: A 182 F316L</p> <p><b>3</b> <b>Compuerta</b> Gate<br/>Carbon Steel: A 182 F6A + STL<br/>Stainless Steel: A 182 F316L</p> <p><b>4</b> <b>Eje</b> Stem<br/>Carbon Steel: AISI 410<br/>Stainless Steel: A 182 F316L</p> <p><b>5</b> <b>Junta</b> Gasket<br/>Carbon Steel: AISI 304 + Graphite<br/>Stainless Steel: AISI 316 + Graphite</p> <p><b>6</b> <b>Puente</b> Bonnet<br/>Carbon Steel: A 105<br/>Stainless Steel: A 182 F316L</p> <p><b>7</b> <b>Tornillo</b> Bolt<br/>Carbon Steel: A 193 B7<br/>Stainless Steel: A 193 B8M</p> | <p><b>8</b> <b>Estopada</b> Gland packing<br/>Carbon Steel: Flexible Graphite + Carbon Fibre<br/>Stainless Steel: Flexible Graphite + Carbon Fibre</p> <p><b>9</b> <b>Pasador</b> Pin<br/>Carbon Steel: AISI 420<br/>Stainless Steel: AISI 304</p> <p><b>10</b> <b>Estopada</b> Gland packing<br/>Carbon Steel: AISI 420<br/>Stainless Steel: AISI 316L</p> <p><b>11</b> <b>Tornillo de argolla</b> Eye bolt<br/>Carbon Steel: A 193 B8<br/>Stainless Steel: A 193 B8M</p> <p><b>12</b> <b>Prensaestopas</b> Gland<br/>Carbon Steel: A 105<br/>Stainless Steel: A 182 F316L</p> <p><b>13</b> <b>Tuerca</b> Nut<br/>Carbon Steel: A 194 8<br/>Stainless Steel: A 194 8M</p> | <p><b>14</b> <b>Arandela</b> Washer<br/>Carbon Steel: AISI 410<br/>Stainless Steel: AISI 410</p> <p><b>15</b> <b>Casquillo roscado</b> Threaded bushing<br/>Carbon Steel: AISI 410<br/>Stainless Steel: AISI 410</p> <p><b>16</b> <b>Volante</b> Handwheel<br/>Carbon Steel: A 197<br/>Stainless Steel: A 197</p> <p><b>17</b> <b>Placa identificativa</b> Nameplate<br/>Carbon Steel: Aluminium<br/>Stainless Steel: Aluminium</p> <p><b>18</b> <b>Tuerca</b> Nut<br/>Carbon Steel: 1035 Zinc Plated<br/>Stainless Steel: 1035 Zinc Plated</p> |
|--|--|---|

## FIG. C150/300 A & C150/300 I



Válvulas Forjadas de Compuerta, Paso Reducido, Bridas RF (según ASME B16.5 Raised Face), 150lbs o 300lbs, desde 1/2" a 2". Cuerpo y Puente en Acero al Carbono (A105, TRIM 5) o Acero Inoxidable (A 182 F316L, TRIM 12). Válvula Bi-direccional. Diseño standard según API 602, ASME B16.34. Diseño válvulas conforme NACE MR01.75. Las válvulas están certificadas CE.

Forged Gate Valve, Reduced Bore, Flanges RF (acc. ASME B16.5 Raised Face), Class 150 or Class 300, from 1/2" to 2". Carbon Steel (A105, TRIM 5) or Stainless Steel (A 182 F316L, TRIM 12) Body and Bonnet. Bi-directional Valve. Standard design according to API 602, ASME B16.34. Valves are according with NACE MR01.75. The valves are CE certified.

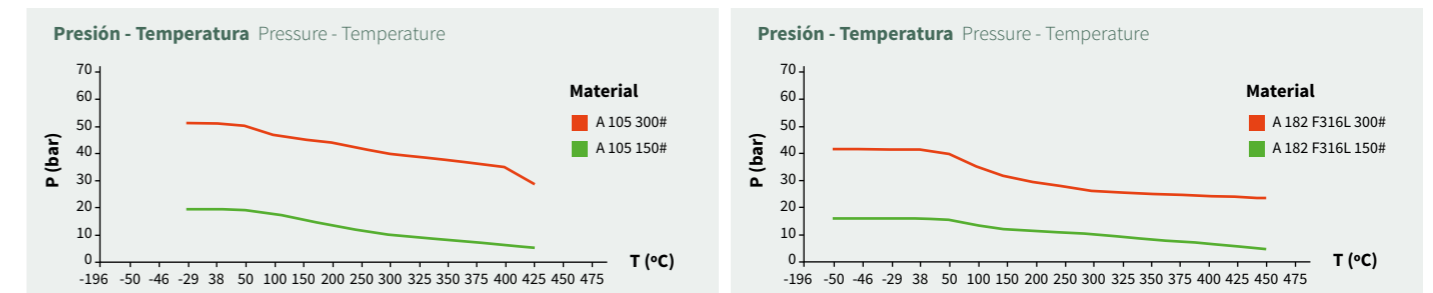
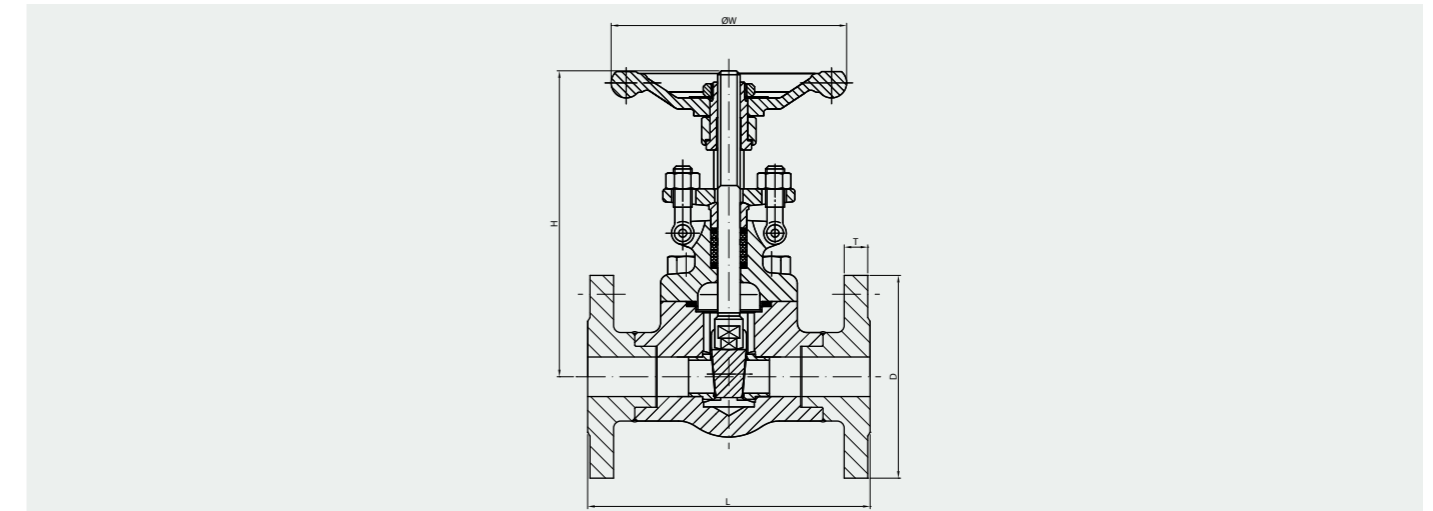


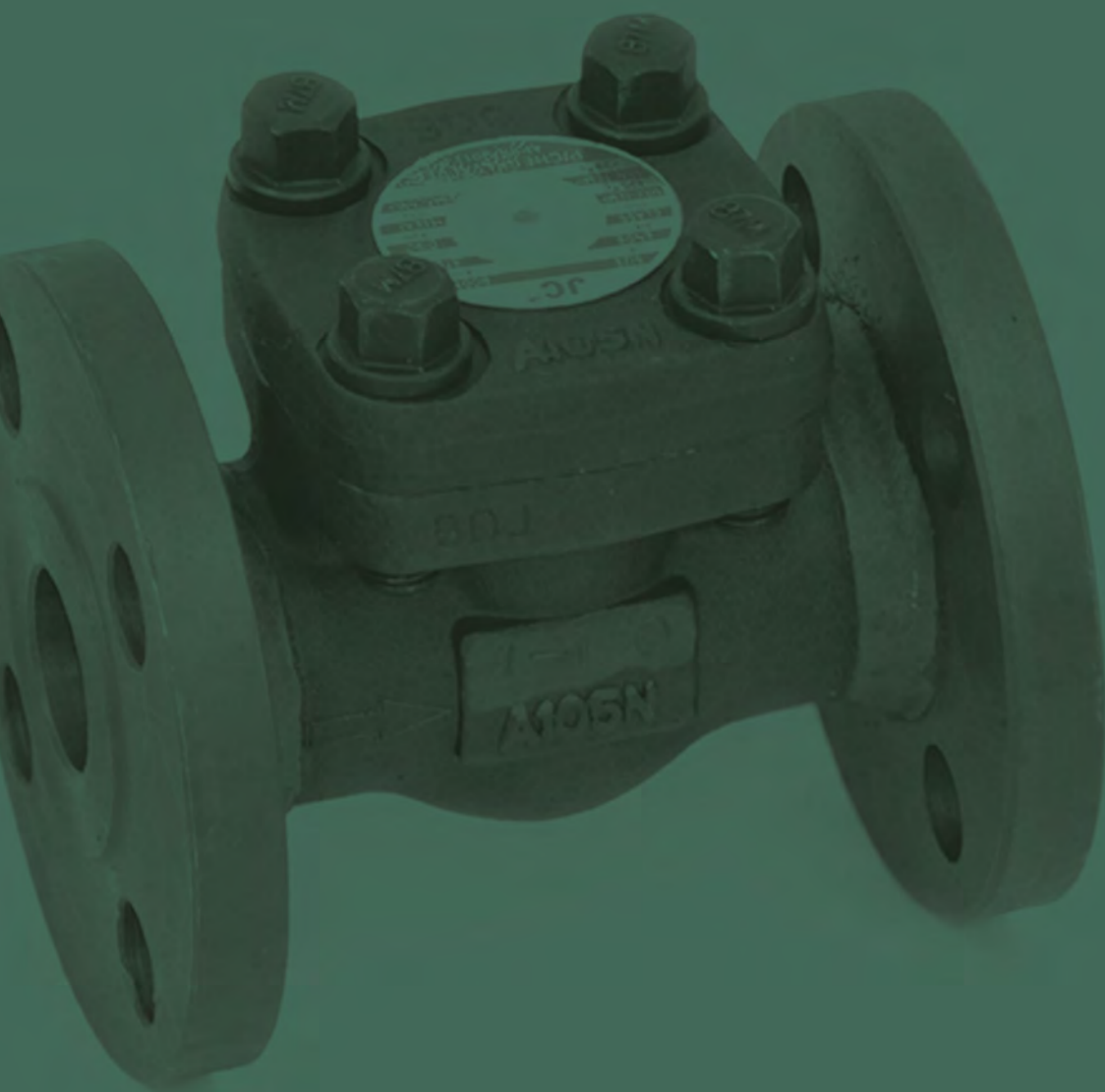
Fig. C150

Size	L	D	T	W	H	Weight	Torque
1/2"	108	89	11,5	100	166	3,3	5,6
3/4"	117	98	13	100	163	4	9,6
1"	127	108	14,5	125	193	6	21,6
1 1/4"	140	118	16	160	230	7	38,9
1 1/2"	165	127	17,5	160	246	10	57,9
2"	178	152	19,5	180	263	16	98,2

Fig. C300

Size	L	D	T	W	H	Weight	Torque
1/2"	140	95	14,5	100	166	4,8	5,6
3/4"	152	118	16	100	163	6,2	9,6
1"	165	124	17,5	125	193	9,3	21,6
1 1/4"	178	133	19,5	160	230	14	38,9
1 1/2"	190	156	21	160	246	15,5	57,9
2"	216	165	22,5	180	263	23	98,2

Dimensiones en mm, peso en kg y Kv en m<sup>3</sup>/h.  
Dimensions in mm, weight in kg and Kv in m<sup>3</sup>/h.



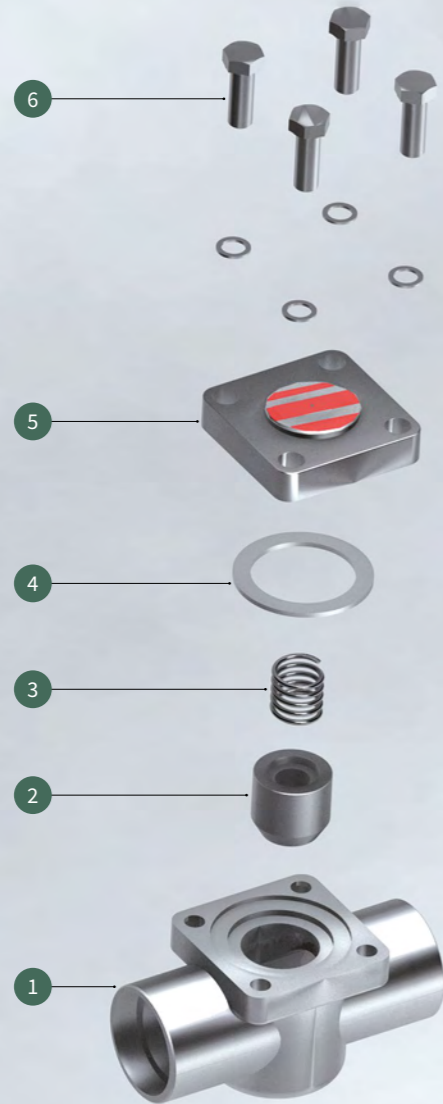
# VÁLVULAS DE RETENCIÓN

Aunque la válvula de retención no es una válvula en el sentido tradicional, cumple la importante función de permitir el paso del fluido solo en una dirección y por tanto evita el reflujó en la instalación. La válvula de retención actúa automáticamente, la presión del fluido abre la válvula empujando al disco o pistón. Cuando desaparece la presión del fluido el disco o pistón cae sobre el asiento y cierra la válvula.

## CHECK VALVES

While not a valve in the traditional sense, check valves serve an important application, namely to prevent flow in one direction while allowing it in the other. A check valve is self-actuated and designed to prevent fluid from flowing back into the system. The fluid flow opens the valve by forcing a disc or piston in one direction. When the flow stops, the disc or the piston is seated and closes the valve.

# FIG. R800 A & 800 I



**Partes y materiales**  
Parts & materials

- 1 **Cuerpo** Body  
Carbon Steel: A 105  
Stainless Steel: A 182 F316L
- 2 **Pistón** Piston disc  
Carbon Steel: A 276 420  
Stainless Steel: A 182 F316L

- 3 **Muelle** Spring  
Carbon Steel: 17-4 PH  
Stainless Steel: 17-4 PH
- 4 **Junta** Gasket  
Carbon Steel: AISI 304 + Graphite  
Stainless Steel: AISI 316 + Graphite

- 5 **Puente** Bonnet  
Carbon Steel: A 105  
Stainless Steel: A 182 F316L
- 6 **Tornillo** Bolt  
Carbon Steel: A 193 B7  
Stainless Steel: A 193 B8M

## FIG. R800 A & R800 I



Válvulas Forjadas de Retención, Paso Reducido, para Soldar SW (ANSI B16.11) o Roscada NPT (ANSI B1-20.1), 800lbs, desde 1/2" a 2". Cuerpo y Puente en Acero al Carbono (A105, TRIM 5) o Acero Inoxidable (A 182 F316L, TRIM 12). Válvula Uni-direccional. Diseño standard según BS 5352, ASME B16.34. Diseño válvulas conforme NACE MR01.75. Las válvulas están certificadas CE.

Forged Piston Check Valve, Reduced Bore, SW (ANSI B16.11) or NPT Threaded ends (ANSI B1-20.1), Class 800, from 1/2" to 2". Carbon Steel (A105, TRIM 5) or Stainless Steel (A 182 F316L, TRIM 12) Body and Bonnet. Uni-directional Valve. Standard design according BS 5352, ASME B16.34. Valves are according with NACE MR01.75. The valves are CE certified.

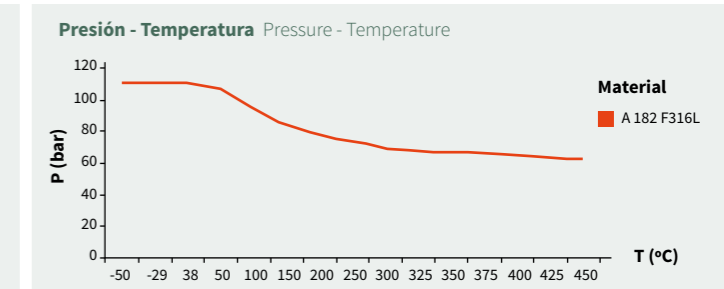
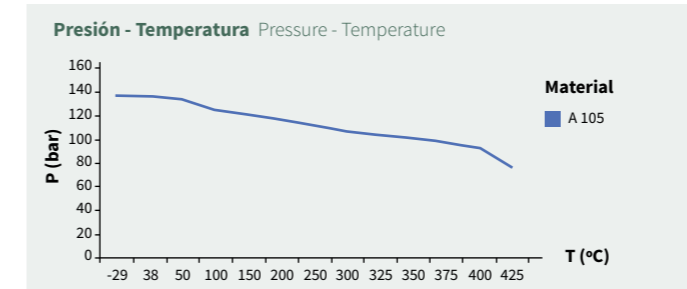
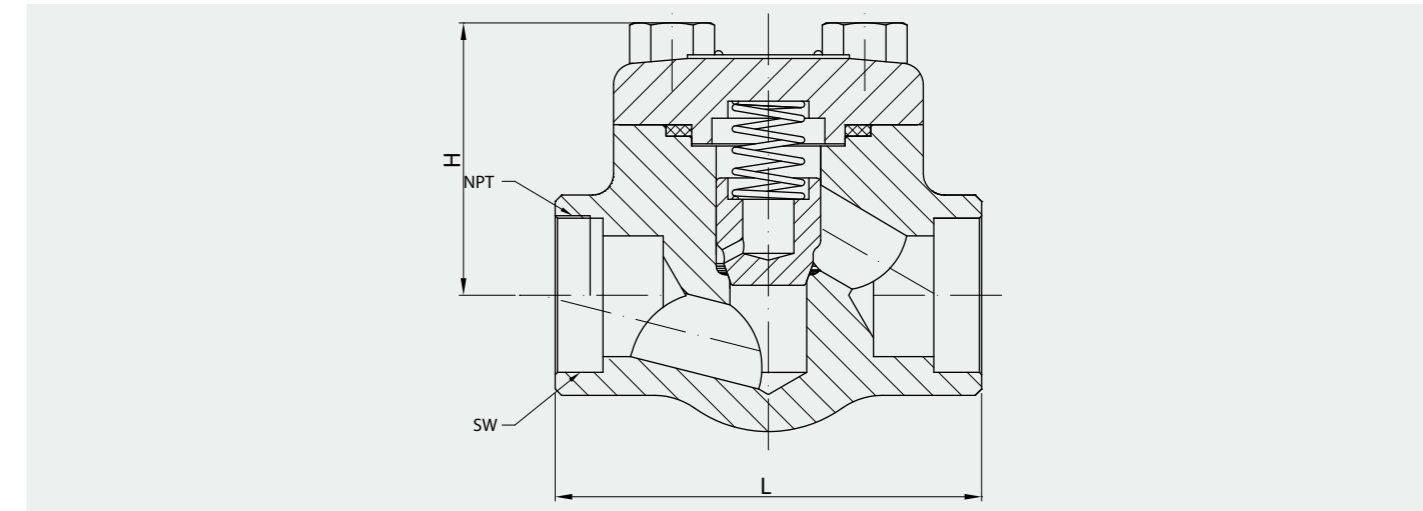
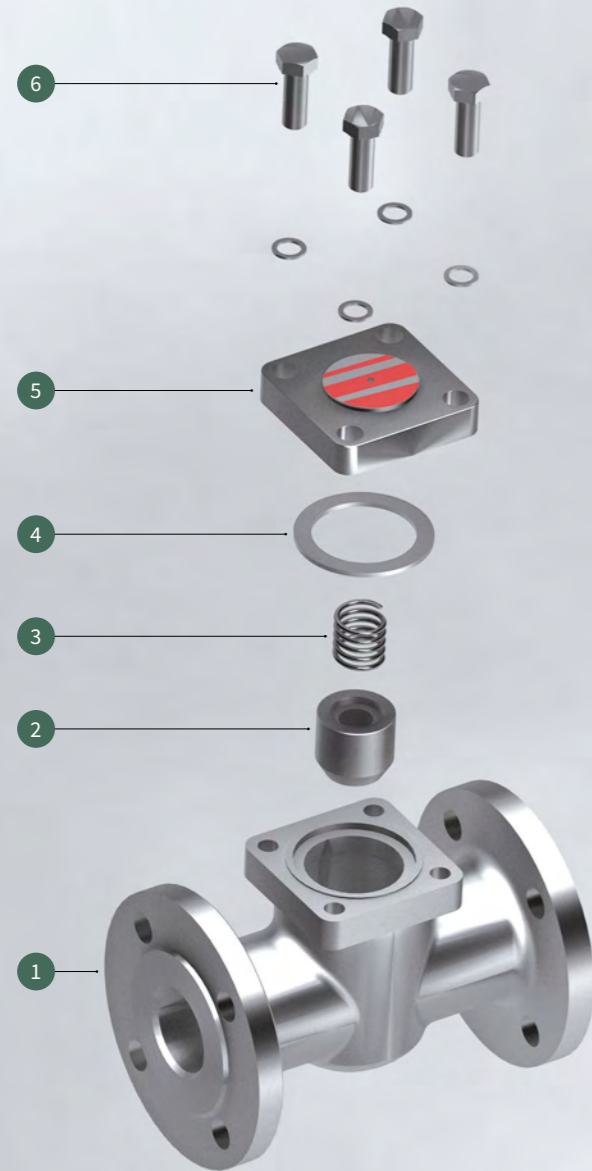


Fig. R800

Size	L	NPT	H	Weight	Torque
1/2"	79	1/2"	51	1,6	1,9
3/4"	92	3/4"	55	1,8	4,2
1"	110	1"	68	3,2	6,2
1 1/4"	152	1 1/4"	97	5,1	11,7
1 1/2"	152	1 1/2"	97	6,2	17,3
2"	172	2"	103	10,2	28,9

Dimensiones en mm, peso en kg y Kv en m<sup>3</sup>/h.  
Dimensions in mm, weight in kg and Kv in m<sup>3</sup>/h.

**FIG. R150/300 A**  
**FIG. R150/300 I**



**Partes y materiales**  
Parts & materials

- 1 **Cuerpo** Body  
Carbon Steel: A 105  
Stainless Steel: A 182 F316L
- 2 **Pistón** Piston disc  
Carbon Steel: A 276 420  
Stainless Steel: A 182 F316L

- 3 **Muelle** Spring  
Carbon Steel: 17-4 PH  
Stainless Steel: 17-4 PH
- 4 **Junta** Gasket  
Carbon Steel: AISI 304 + Graphite  
Stainless Steel: AISI 316 + Graphite

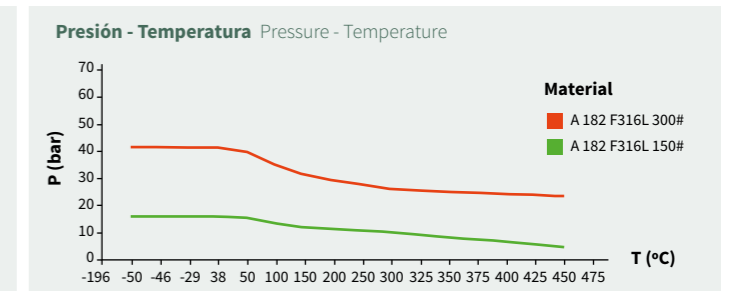
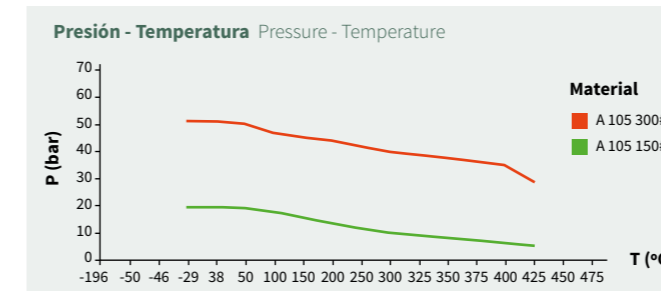
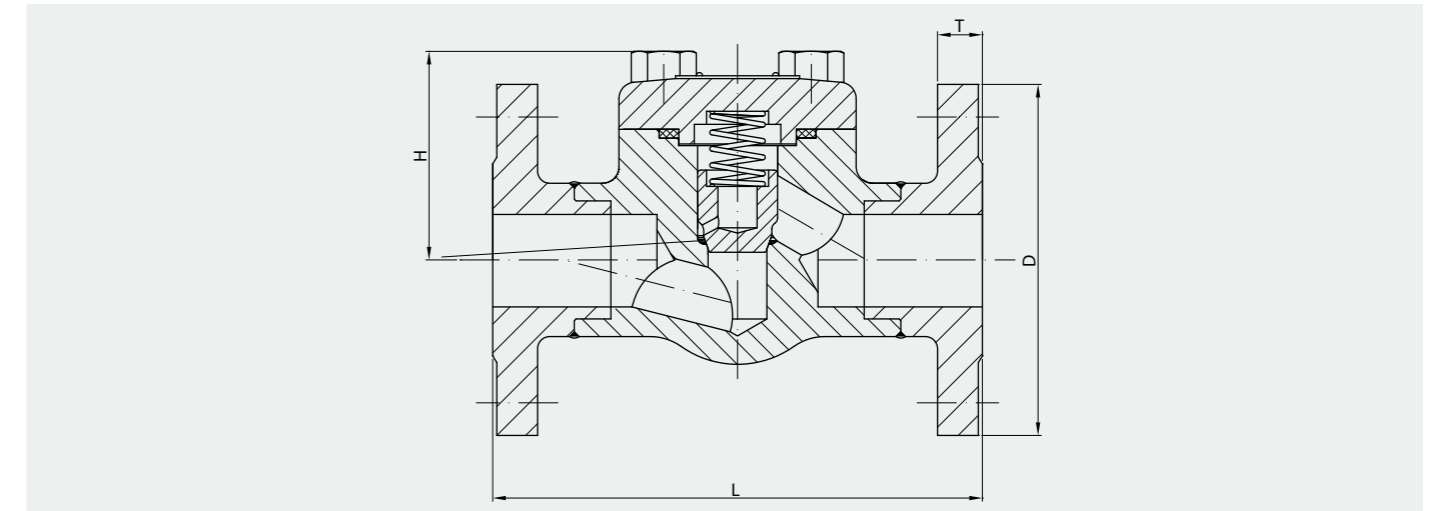
- 5 **Puente** Bonnet  
Carbon Steel: A 105  
Stainless Steel: A 182 F316L
- 6 **Tornillo** Bolt  
Carbon Steel: A 193 B7  
Stainless Steel: A 193 B8M

**FIG. R150/300 A & FIG. R150/300 I**



Válvulas Forjadas de Retención, Paso Reducido, Bridas RF (según ASME B16.5 Raised Face), 150lbs o 300lbs, desde 1/2" a 2". Cuerpo y Puente en Acero al Carbono (A105, TRIM 5) o Acero Inoxidable (A 182 F316L, TRIM 12). Válvula Uni-direccional. Diseño standard según BS 5352, ASME B16.34. Diseño válvulas conforme NACE MR01.75. Las válvulas están certificadas CE.

Forged Piston Check Valve, Reduced Bore, Flanges RF (acc. ASME B16.5 Raised Face), Class 150 or Class 300, from 1/2" to 2". Carbon Steel (A105, TRIM 5) or Stainless Steel (A 182 F316L, TRIM 12) Body and Bonnet. Uni-directional Valve. Standard design according BS 5352, ASME B16.34. Valves are according with NACE MR01.75. The valves are CE certified.



**Fig. R150**

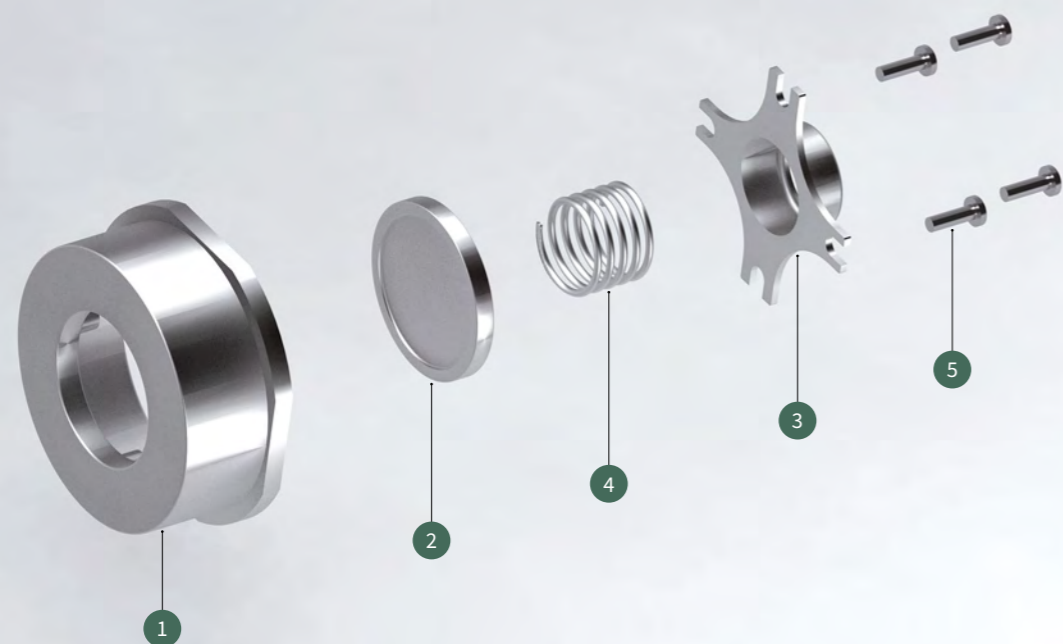
Size	L	D	T	H	Weight	Torque
1/2"	108	89	11,5	61	2,7	1,9
3/4"	117	98	13	61	3,4	4,2
1"	127	108	14,5	78	5	6,2
1 1/4"	140	118	16	84	6,1	11,7
1 1/2"	165	127	17,5	103	8,7	17,3
2"	203	152	19,5	118	14,4	29

**Fig. R300**

Size	L	D	T	H	Weight	Torque
1/2"	152	95	14,5	61	4,2	1,9
3/4"	178	118	16	61	5,6	4,2
1"	203	124	17,5	78	8,3	6,2
1 1/4"	216	133	19,5	84	13,1	11,7
1 1/2"	229	156	21	103	14,2	17,3
2"	267	165	22,5	118	21,4	29

Dimensiones en mm, peso en kg y Kv en m<sup>3</sup>/h.  
Dimensions in mm, weight in kg and Kv in m<sup>3</sup>/h.

# FIG. VR316



**Partes y materiales**  
Parts & materials

- 1 **Cuerpo** Body  
1.4408
- 2 **Disco** Disc  
1.4408

- 3 **Tapa** Cap  
1.4408
- 4 **Muelle** Spring  
AISI 316

- 5 **Tornillo** Screw  
AISI 316

## FIG. VR316



Válvulas de Retención a Disco, Tipo Wafer, PN40, desde DN15 a DN200. Cuerpo y Disco en Acero Inoxidable (1.4408). Muelle en AISI-316. La distancia entre caras de la válvula está de acuerdo con la norma EN 558-1 Serie 49 Short Pattern. Las válvulas están certificadas CE.

Disc Check Valve, Wafer Type, PN40, from DN15 to DN200. Stainless Steel (1.4408) Body and Disc, AISI-316 Spring. In most of the sizes it is possible they are suitable to install between flanges class150 (see Product Data Sheet). The face-to-face of the valve is according with Short Pattern EN 558-1 Serie49. The valves are CE certified.

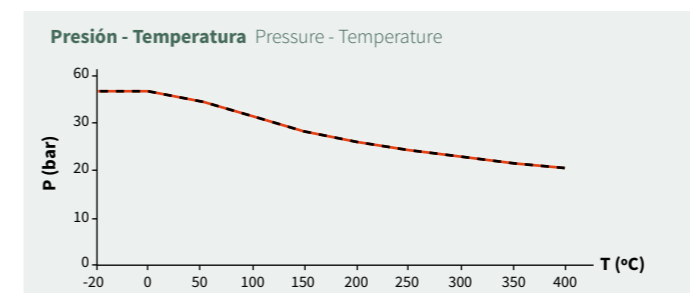
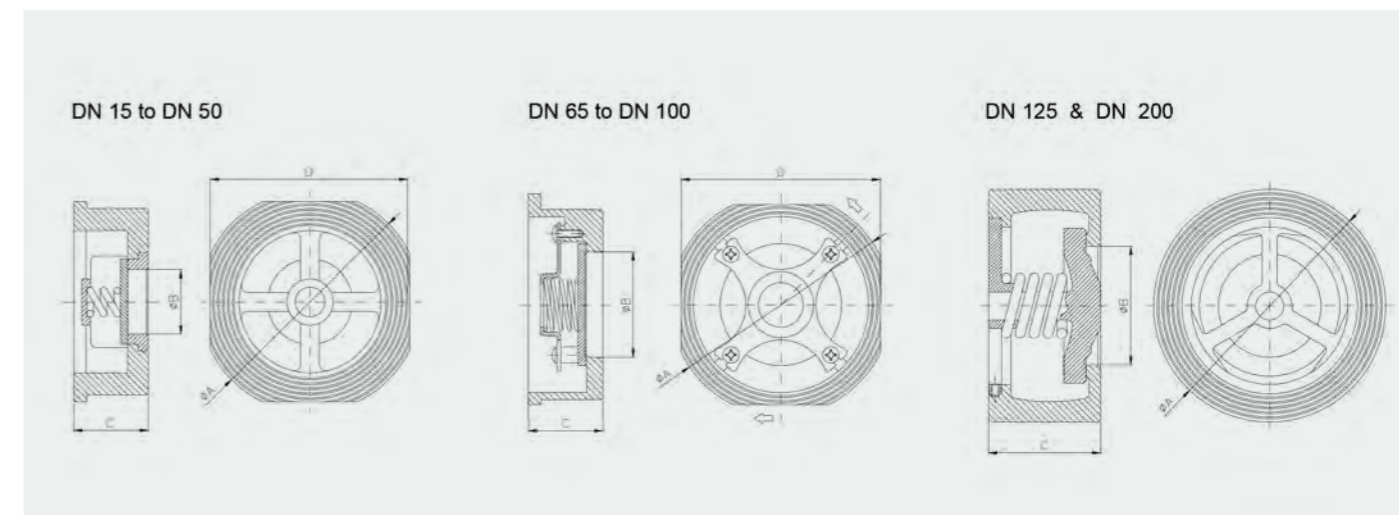


Fig. VR316

DN	ØA	ØB	C	D	Weight	Assem. Between		Direction of the fluid		
						FL. ANSI-150	Kv	▲	▼	►
15 (1/2")	53	15	16	45	0,1	OK	8	25	21	23
20 (3/4")	63	20	19	55	0,16	OK	21	25	21	23
25 (1")	73	25	22	65	0,28	OK	30	25	21	23
32 (1 1/4")	84	32	28	78	0,52	-	42	27	21	24
40 (1 1/2")	94	38	31,5	89	0,7	NO	50	29	21	25
50 (2")	107	50	40	98	1,1	OK	61	29	21	25
65 (2 1/2")	126	62	46	118	1,58	OK	91	31	21	25
80 (3")	144	76,5	50	134	1,76	OK	134	32	21	26
100 (4")	162	96	60	154	3,3	OK	238	33	21	27
125 (5")	190	105	90	-	10	-	376	35	23	11
150 (6")	218	130	106	-	13	OK	541	39	25	12
200 (8")	273	170	140	-	24	OK	964	41	27	13

Dimensiones en mm, peso en kg y Kv en m³/h.  
Dimensions in mm, weight in kg and Kv in m³/h.

## ACCESORIOS ACCESSORIES

### Actuadores neumáticos Pneumatic actuators



Actuador Neumático ACTREG Serie ASR: Simple Efecto (desde 4 Nm hasta 4.500Nm) y Serie ADA: Doble Efecto (desde 6 Nm hasta 6.500 Nm). Accionamiento por sistema piñón-cremallera. Los actuadores neumáticos están certificados CE, ATEX y SIL3.

Pneumatic Actuator ACTREG ASR type: Spring Return (from 4 Nm to 4.500 Nm) and ADA type: Double Acting (from 6 Nm to 6.500 Nm). Rack and pinion design. The pneumatic actuators are CE, ATEX and SIL3 certified.

### Actuadores eléctricos Electric actuator



Actuador Eléctrico Monofásico Multivoltaje desde 10 hasta 300 Nm . J2 (24V) y J4 (24-240V) Series AC/DC.

Limitador de Par electrónico. Sondas termostáticas anticondensación. Construcción Multi-bridada según ISO:5211. Los actuadores eléctricos están certificados CE.

Electrical Monophase Actuators from 10 to 300Nm. Multi-voltage capable electric actuator J2 (24V) and J4 (24-240V) Series AC/DC.

Electronic torque limiter with auto gearbox relaxing. Thermostatic anti-condensation heater. Multi-flange mounting to ISO:5211. The electrical actuators are CE certified.

### Reductores Gear box



Reductor estándar y desembragable con Volante Manual en caja de Hierro. Construcción robusta. Protección IP65. Los reductores están certificados CE.

Cast Iron Gear Box with Hand-wheel. Rugged construction. IP65 Protection. The gearboxes are CE certified.

### Electroválvulas Solenoid valves



Electroválvulas NAMUR, 5/2 o 3/2 vías, Vcc / Vac, Monoestables o Biestables, ATEX ... Disponemos de toda una amplia gama de electroválvulas que se adecuan a cualquier necesidad de nuestros clientes.

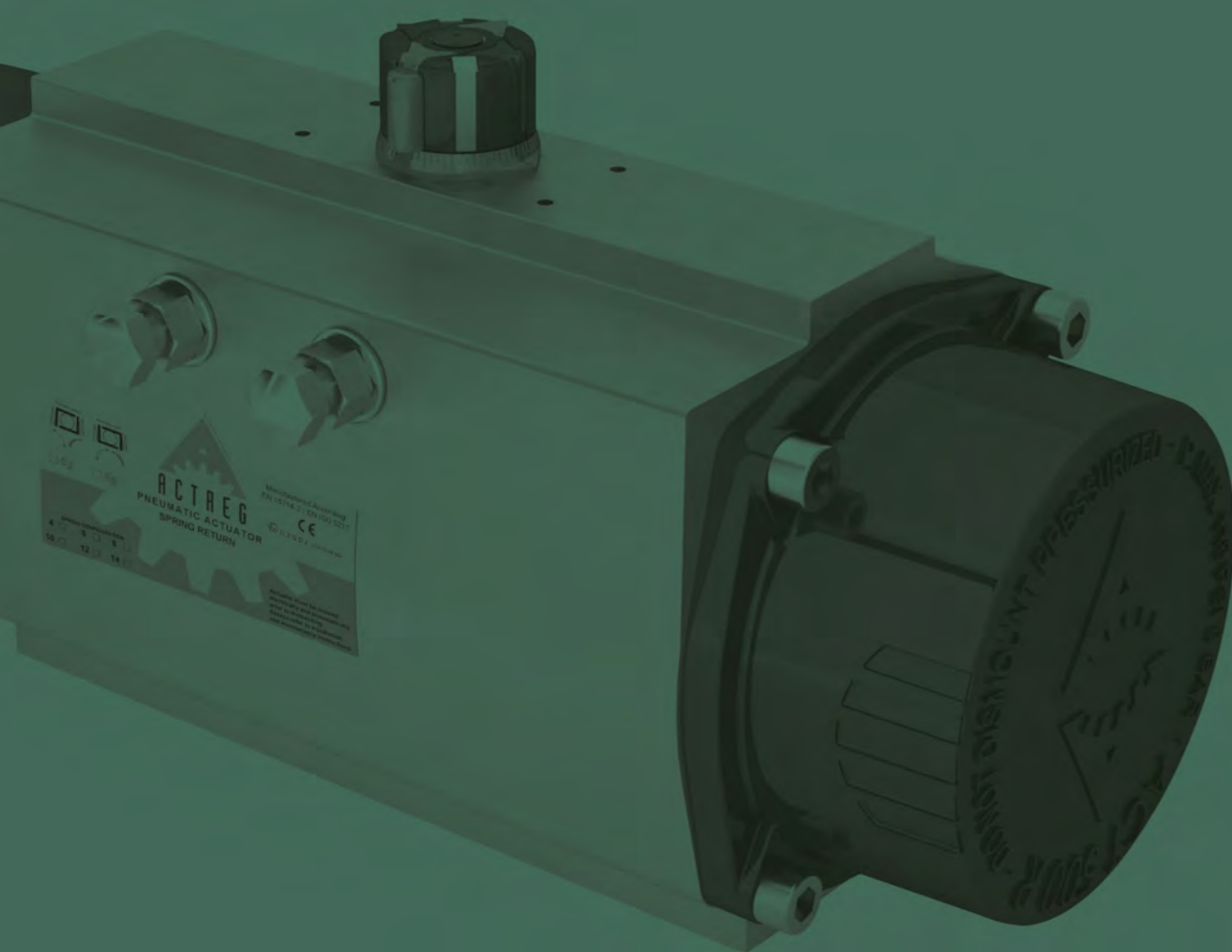
NAMUR Solenoid valves, 5/2 or 3/2 way, VDC / Vac, Monostable or Bistables, ATEX... We have a wide range of solenoid valves that fit any need of our customers.

### Final de carrera Limit switch



Caja de Aluminio de diseño compacto con dos Finales de Carrera Mecánicos o Inductivos. Indicador visual de Posición OPEN-CLOSE de gran visibilidad. Las cajas cumplen con la "Directiva de Bajo Voltaje" (73/23CEE + 93/68/CEE) según las normas europeas. También ofrecemos inductivos sin caja P&F de montaje directo sobre los actuadores.

Aluminium compact design box with two Mechanical or inductive switches. OPEN-CLOSE Visual indicator of great visibility. Boxes meet the "Low Voltage Directive" (73/23ec 93/68/EEC) according to European standards. We also offer inductive without box P&F direct mounting over the ACTREG actuator.







## ICP Valves S.A.U

Av. Segle XXI, 75 | Pol. Ind. Can Calderon  
08830 Sant Boi del Llobregat | Barcelona (Spain)

T. +34 936 548 654

[sales@icp-valves.com](mailto:sales@icp-valves.com)

[www.icp-valves.com](http://www.icp-valves.com)



Ed. 01/2024

